

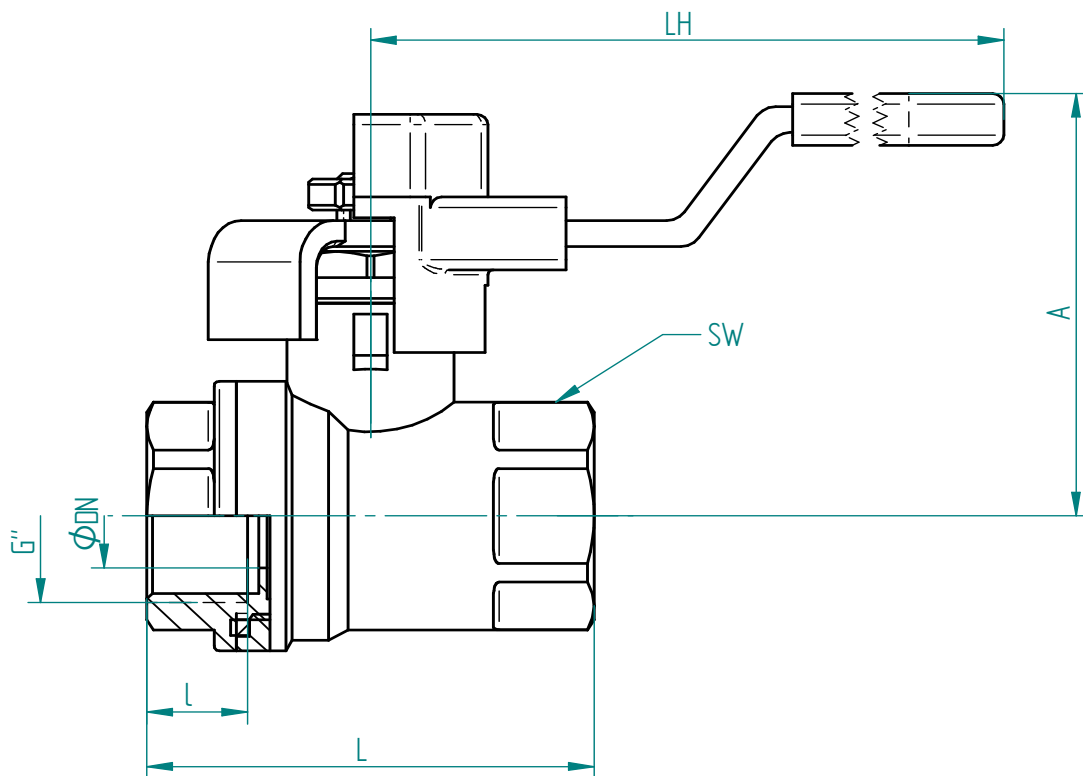
Edelstahl

TECHNISCHE DATEN

Betriebstemperatur :	- 30° C bis + 220 ° C, druckabhängig
Betriebsdruck :	max. PN 40 bar
Gewindeanschluß :	nach DIN EN ISO 228/1
Gehäusematerial :	Edelstahl 1.4408
Einschraubmuffe :	Edelstahl 1.4408
Kugel :	Edelstahl 1.4408
Kugeldichtungen :	PTFE
Spindel :	Edelstahl 1.4401
Spindeldichtungen :	PTFE
Handhebel :	Edelstahl, Kunststoffummantelt blau mit abschließbarer Schließlasche



Anschlussgewinde innen / innen



Art.Nr.	G"	øDN	A mm	L mm	Lmm	LH mm	SW mm	PN bar
8.9350.012	3/8"	12	38	9	40	92	20	40
8.9350.015	1/2"	15	43	10	50	92	25	40
8.9350.020	3/4"	20	49	12	60	92	31	40
8.9350.025	1"	25	59	13	68	113	38	40
8.9350.032	1 1/4"	32	68	16	80	131	48	25
8.9350.040	1 1/2"	40	76	18	94	131	54	25
8.9350.050	2"	50	88	18	106	168	66	25