

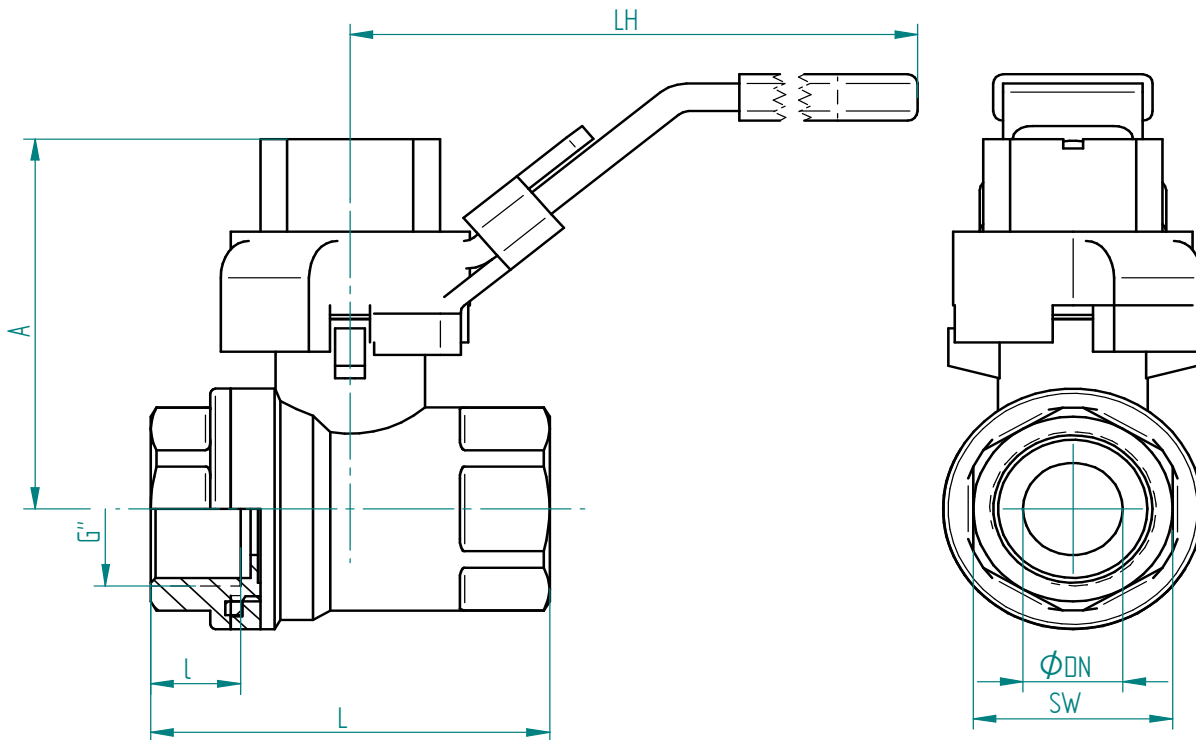
## Edelstahl

### TECHNISCHE DATEN

Betriebstemperatur :	- 30° C bis + 220 ° C, druckabhängig
Betriebsdruck :	max. PN 40 bar
Gewindeanschluß :	nach DIN EN ISO 228/1
Gehäusematerial :	Edelstahl 1.4408
Einschraubmuffe :	Edelstahl 1.4408
Kugel :	Edelstahl 1.4408
Kugeldichtungen :	PTFE
Spindel :	Edelstahl 1.4401
Spindeldichtungen :	PTFE
Handhebel:	Edelstahl, Kunststoffummantelt blau mit Schließflasche



## Anschlussgewinde innen / innen



Art.Nr.	G"	øDN	A mm	l mm	Lmm	LH mm	SW mm	PN bar
8.9360.012	3/8"	12	38	9	40	94	20	40
8.9360.015	1/2"	15	43	10	50	94	25	40
8.9360.020	3/4"	20	49	12	60	94	31	40
8.9360.025	1"	25	59	13	68	115	38	40
8.9360.032	1 1/4"	32	68	16	80	130	48	25
8.9360.040	1 1/2"	40	76	18	94	130	54	25
8.9360.050	2"	50	88	18	106	154	66	25