

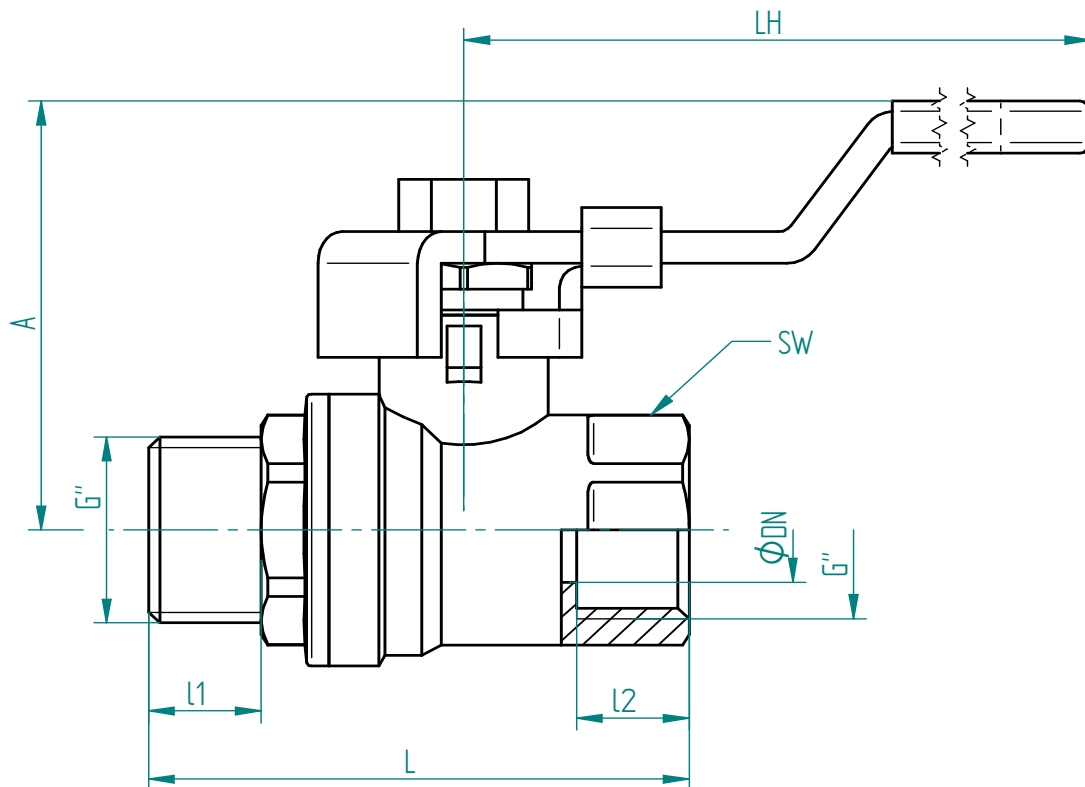
Edelstahl

TECHNISCHE DATEN

| | |
|----------------------|---|
| Betriebstemperatur : | - 20° C bis + 180 ° C, druckabhängig |
| Betriebsdruck : | max. PN 40 bar |
| Gewindeanschluß : | Innen-, Außengewinde nach DIN EN ISO 228/1 |
| Gehäusematerial : | Edelstahl 1.4408 |
| Einschraubmuffe : | Edelstahl 1.4408 |
| Kugel : | Edelstahl 1.4408 |
| Kugeldichtungen : | PTFE |
| Spindel : | Edelstahl 1.4401 |
| Spindeldichtungen : | PTFE |
| Handhebel : | Edelstahl, Kunststoffummantelt blau mit Schließflasche |



Anschlussgewinde innen / außen



| Art. Nr. | G" | øDN | A mm | LH mm | l1 mm | l2 mm | L mm | SW mm | PN bar |
|------------|--------|-----|------|-------|-------|-------|-------|-------|--------|
| 8.9361.012 | 3/8" | 10 | 47 | 94 | 9 | 9 | 48 | 20 | 40 |
| 8.9361.015 | 1/2" | 15 | 52 | 94 | 10 | 12 | 61 | 26 | 40 |
| 8.9361.020 | 3/4" | 20 | 56 | 94 | 11,5 | 11,5 | 69 | 31 | 40 |
| 8.9361.025 | 1" | 25 | 63,5 | 115 | 13 | 15 | 80,5 | 38 | 40 |
| 8.9361.032 | 1 1/4" | 32 | 76,5 | 130 | 16 | 15 | 90,5 | 48 | 25 |
| 8.9361.040 | 1 1/2" | 40 | 81,5 | 130 | 16 | 15 | 101,5 | 54 | 25 |
| 8.9361.050 | 2" | 50 | 96 | 154 | 16 | 18,2 | 115 | 66 | 25 |