

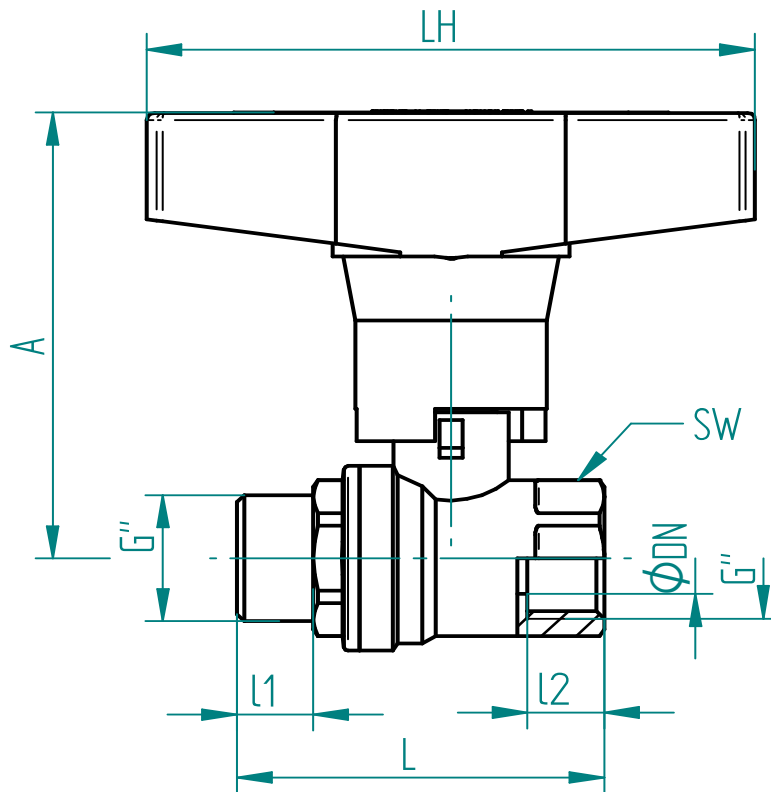
Edelstahl

TECHNISCHE DATEN

Betriebstemperatur :	- 20° C bis + 180 ° C, druckabhängig
Betriebsdruck :	max. PN 40 bar
Gewindeanschluß :	Innen-, Außengewinde nach DIN EN ISO 228/1
Gehäusematerial :	Edelstahl 1.4408
Einschraubmuffe :	Edelstahl 1.4408
Kugel :	Edelstahl 1.4408
Kugeldichtungen :	PTFE
Spindel :	Edelstahl 1.4401
Spindeldichtungen :	PTFE
Handhebel:	T-Griff aus Aluminium, schwarz lackiert



Anschlussgewinde innen / außen



Art. Nr.	G"	øDN	A mm	LH mm	l1 mm	l2 mm	L mm	SW mm	PN bar
8.9371.012	3/8"	10	61,5	80	9	9	48	20	40
8.9371.015	1/2"	15	67	80	10	12	61	26	40
8.9371.020	3/4"	20	72,5	80	11,5	11,5	69	31	40
8.9371.025	1"	25	79,5	80	13	15	80,5	38	40
8.9371.032	1 1/4"	32	86,5	120	16	15	90,5	48	25
8.9371.040	1 1/2"	40	93,5	120	16	15	101,5	54	25
8.9371.050	2"	50	106,5	120	16	18,2	115	66	25