


## Edelstahl

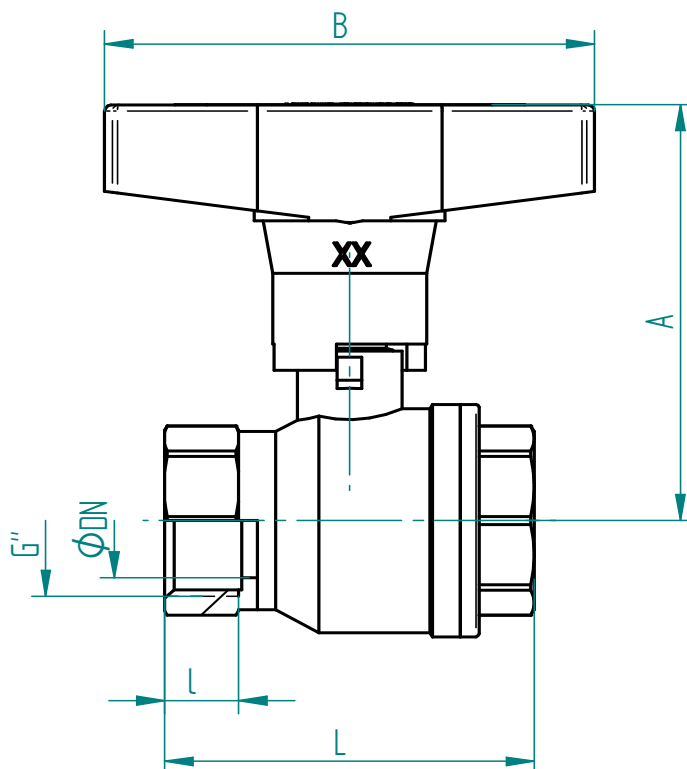
### TECHNISCHE DATEN

Betriebstemperatur :	- 20° C bis + 180 ° C, druckabhängig
Betriebsdruck :	max. PN 40 bar
Gewindeanschluß :	nach DIN EN ISO 228/1
Gehäusematerial :	Edelstahl 1.4408
Einschraubmuffe :	Edelstahl 1.4408
Kugel :	Edelstahl 1.4408
Kugeldichtungen :	PTFE
Spindel :	Edelstahl 1.4401
Spindeldichtungen :	PTFE
Handhebel :	T-Griff aus Aluminium, grün lackiert

**Zulassung :**  DIN-DVGW-Trinkwasser Zulassung  
nach DIN EN 13828 und W 570/1



### Anschlussgewinde innen / innen



Art.Nr.	G''	øDN	A mm	B mm	l mm	Lmm	SW mm	PN bar
8.9380.012	3/8"	12	61,5	80	9	40	20	40
8.9380.015	1/2"	15	67	80	10	50	25	40
8.9380.020	3/4"	20	72,5	80	12	60	31	40
8.9380.025	1"	25	79,5	80	13	68	38	40
8.9380.032	1 1/4"	32	86,5	120	16	80	48	25
8.9380.040	1 1/2"	40	93,5	120	18	94	54	25
8.9380.050	2"	50	106,5	120	18	106	66	25