


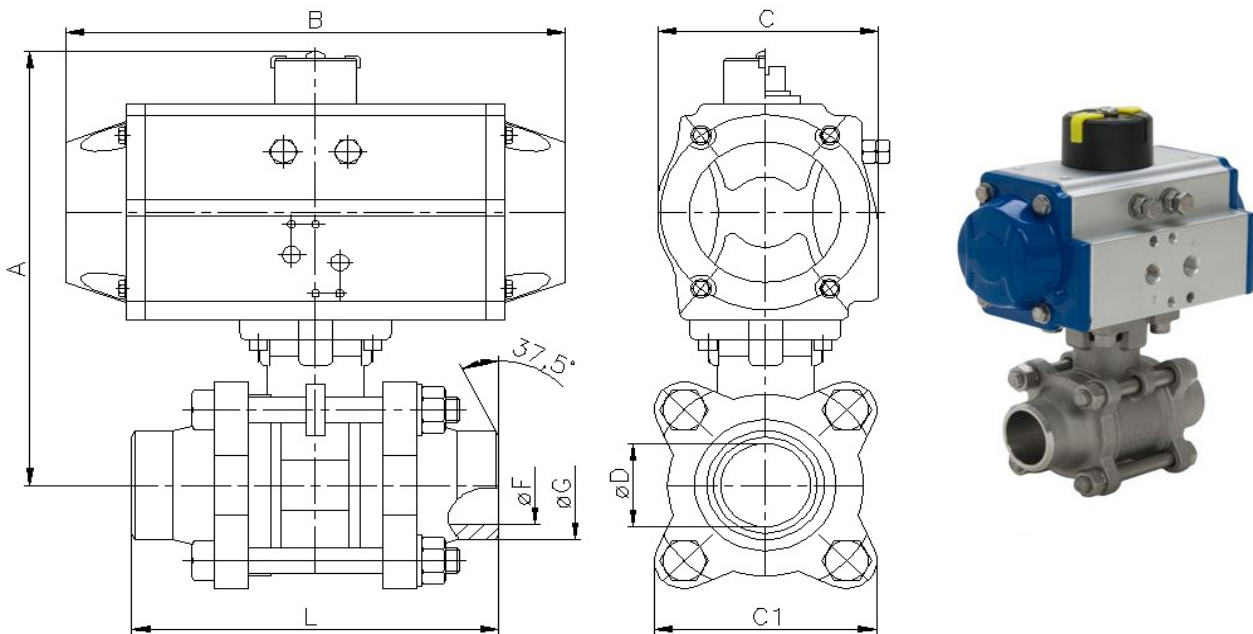
### Edelstahl

#### TECHNISCHE DATEN KUGELHAHN

Betriebstemperatur :	-20°C bis max. +180°C, druckabhängig
Betriebsdruck :	max. PN 64 bar
Antriebsanschluß :	nach ISO 5211
Gehäusematerial :	Edelstahl 1.4408
Anschweißenden :	Edelstahl 1.4408
Kugel :	Edelstahl 1.4408
Kugeldichtung :	PTFE TFM 1600
Spindel :	Edelstahl 1.4401
Spindeldichtung :	PTFE / FKM
Zulassung :	 TA-Luft Konstruktion ausblassichere Spindel, antistatik Konstruktion
Sicherheit :	
Gehäusewandstärken :	nach EN 12516-3
Inspektion und Test :	API 598, EN 12266

#### TECHNISCHE DATEN DREHANTRIEB

Funktionsweise :	DW doppelt wirkend
Konstruktionsmerkmal :	Zahnstangen-Ritzelprinzip
Kolbenführung :	selbstzentrierend im Gehäuse
Betriebstemperatur :	- 20° C bis + 95 ° C
Drehwinkel :	90 ° von + 5° bis - 5° einstellbar
Drehmoment max. :	siehe Tabelle Nm bei 5,6 bar Steuerluft
Steuermedium :	gefilterte und geölte Druckluft nach Pneurop/ISO Klasse 4
<b>Verbindungsstellen</b>	
Antrieb/Armatur :	4 bzw. 8 Innengewinde im Gehäuse nach DIN ISO 5211
Antrieb/Steuerventil :	nach Namur bzw. VDI/VDE 3845
Antrieb/Signalgeräte :	nach VDI/VDE 3845 (Namur)
<b>Zubehör für Drehantriebe</b>	
Stellungsanzeige :	optisch, im Lieferumfang montiert



Art. Nr.	DN	Nm	øD mm	A mm	B mm	C mm	L mm	øF mm	øG mm	C1 mm
DW 20-8.122.010	10	20	9,3	142	142	72	70	10,6	18	47
DW 20-8.122.012	12	20	12,7	142	142	72	70	12,7	18	47
DW 20-8.122.015	15	20	15,8	142	142	72	75	15,8	22	47
DW 20-8.122.020	20	20	20,9	148,5	142	72	90	20,9	28	55
DW 36-8.122.025	25	36	26,7	172	162	84	100	26,7	34	60
DW 36-8.122.032	32	36	35,1	176	162	84	110	35,1	43	74
DW 70-8.122.040	40	70	40,9	202	208	96	125	40,9	50	80
DW 70-8.122.050	50	70	52,5	209	208	96	150	52,5	61	95
DW110-8.122.065	65	110	62,7	244	246	108	190	62,7	76	118
DW160-8.122.080	80	160	78	265	266	123	220	78	92	175
DW 333-8.122.100	100	333	102,4	327	347	151	270	102,4	115	224