

Edelstahl

TECHNISCHE DATEN KUGELHAHN

| | |
|----------------------|--|
| Betriebstemperatur : | - 20°C bis max. + 180°C, druckabhängig |
| Betriebsdruck : | max. PN 40 bar, je nach Nenngröße |
| Flanschanschluß : | nach DIN 2501/1 - EN 1092-1 |
| Antriebsanschluß : | nach DIN EN ISO 5211 |
| Gehäusematerial : | Edelstahl 1.4408 |
| Flanschmaterial : | Edelstahl 1.4408 |
| Kugel : | Edelstahl 1.4408 |
| Kugeldichtungen : | PTFE TFM 1600 |
| Spindel : | Edelstahl 1.4401 |
| Spindeldichtungen : | PTFE / FKM |
| Zulassung : | Fire safe geprüft API 607 5th 2005, ISO 10497, TA-Luft Konstruktion |
| Sicherheit : | ausblasgesicherte Spindel, antistatik Konstruktion |
| Gehäusewandstärken : | nach ASME B 16.34 - EN 12516-1 |
| Inspektion&Test : | DIN 3230/3 - EN 12266 |
| Baulänge : | EN 558-1 F4 |

TECHNISCHE DATEN DREHANTRIEB

| | |
|------------------------|--|
| Funktionsweise : | DW doppelt wirkend |
| Konstruktionsmerkmal : | Zahnstangen-Ritzelprinzip |
| Kolbenführung : | selbstzentrierend im Gehäuse |
| Betriebstemperatur : | - 20° C bis + 95 ° C |
| Drehwinkel : | 90 ° von + 5° bis - 5° einstellbar |
| Drehmoment max. : | siehe Tabelle Nm bei 5,6 bar Steuerluft |
| Steuermedium : | gefilterte und geölte Druckluft nach Pneurop/ISO Klasse 4 |

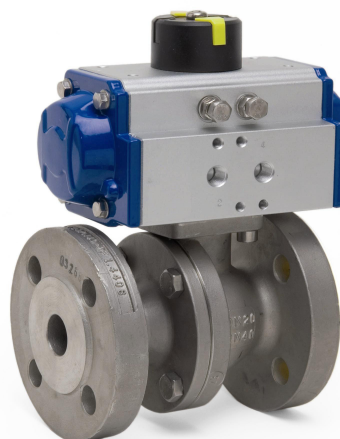
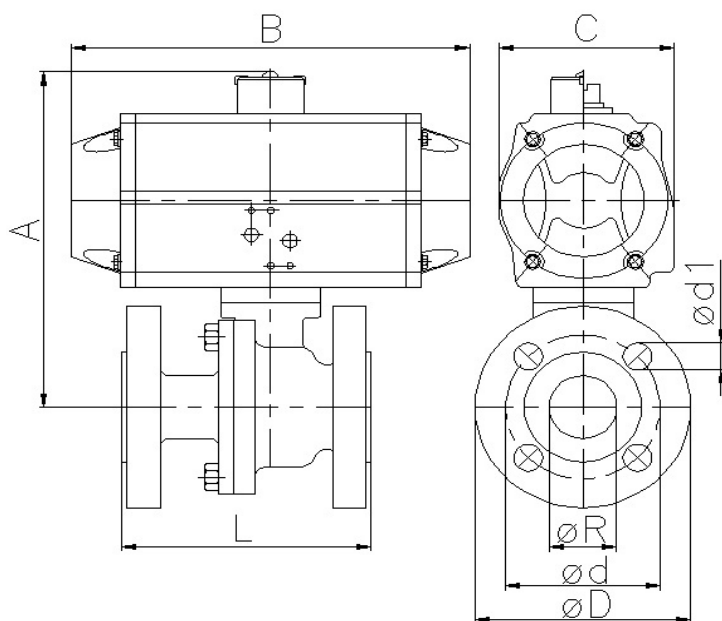
Verbindungsstellen

| | |
|------------------------|---|
| Antrieb/Armatur : | 4 bzw. 8 Innengewinde im Gehäuse nach DIN ISO 5211 |
| Antrieb/Steuerventil : | nach Namur bzw. VDI/VDE 3845 |
| Antrieb/Signalgeräte : | nach VDI/VDE 3845 (Namur) |

Zubehör für Drehantriebe

| | |
|--------------------|-----------------------------------|
| Stellungsanzeige : | optisch, im Lieferumfang montiert |
|--------------------|-----------------------------------|

Flanschanschluß



| Art. Nr. | DN | DW(Nm) | øR mm | A mm | B mm | C mm | L mm | øD mm | ød mm | ød1 mm |
|-------------------|-----|--------|-------|------|------|------|------|-------|-------|--------|
| DW 20-8.200.015 | 15 | 20 | 15 | 148 | 142 | 72 | 115 | 95 | 65 | 4xø14 |
| DW 20-8.200.020 | 20 | 20 | 20 | 153 | 142 | 72 | 120 | 105 | 75 | 4xø14 |
| DW 36-8.200.025 | 25 | 36 | 25 | 172 | 162 | 84 | 125 | 115 | 85 | 4xø14 |
| DW 36-8.200.032 | 32 | 36 | 32 | 184 | 162 | 84 | 130 | 140 | 100 | 4xø18 |
| DW 70-8.200.040 | 40 | 70 | 38 | 207 | 208 | 96 | 140 | 150 | 110 | 4xø18 |
| DW 70-8.200.050 | 50 | 70 | 50 | 216 | 208 | 96 | 150 | 165 | 125 | 4xø18 |
| DW 110-8.200.065 | 65 | 110 | 63,5 | 246 | 246 | 108 | 170 | 185 | 145 | 4xø18 |
| DW 160-8.200.080 | 80 | 160 | 76 | 268 | 266 | 123 | 180 | 200 | 160 | 8xø18 |
| DW 333-8.200.100 | 100 | 333 | 100 | 336 | 347 | 151 | 190 | 220 | 180 | 8xø18 |
| DW 682-8.200.125 | 125 | 682 | 125 | 416 | 475 | 202 | 325 | 250 | 210 | 8xø18 |
| DW 682-8.200.150 | 150 | 682 | 150 | 437 | 475 | 202 | 350 | 285 | 240 | 8xø22 |
| DW 1277-8.200.200 | 200 | 1277 | 200 | 598 | 570 | 203 | 400 | 340 | 295 | 12xø22 |

11/2014