


Edelstahl

TECHNISCHE DATEN KUGELHAHN

Betriebstemperatur : -20°C bis max. +180°C, druckabhängig
 Betriebsdruck : PN 63 bar
 Anschlußgewinde : Innengewinde nach DIN ISO 228/1
 Antriebsanschluß : nach DIN EN ISO 5211
 Gehäusematerial : Edelstahl - 1.4408
 Kugel : Edelstahl - 1.4401
 Kugeldichtungen : PTFE TFM 1600
 Spindel : Edelstahl - 1.4401
 Spindeldichtungen : PTFE / FKM
 Sicherheit : ausblasgesicherte Spindel, antistatik
 Konstruktion

Zulassung : TA-Luft Konstruktion, ATEX 

8.303 : T- Bohrung

8.308 : L- Bohrung

TECHNISCHE DATEN DREHANTRIEB

Funktionsweise : DW doppelt wirkend
 Konstruktionsmerkmal : Zahnstangen-Ritzelprinzip
 Kolbenführung : selbstzentrierend im Gehäuse
 Betriebstemperatur : - 20° C bis + 95 ° C
 Drehwinkel : 90 ° von + 5° bis - 5° einstellbar
 Drehmoment max : siehe Tabelle Nm bei 5,6 bar Steuerluft
 Steuermedium : gefilterte und geölte Druckluft nach Pneurop/ISO Klasse 4

Verbindungsstellen

Antrieb/Armatur : 4 bzw. 8 Innengewinde im Gehäuse nach DIN ISO 5211

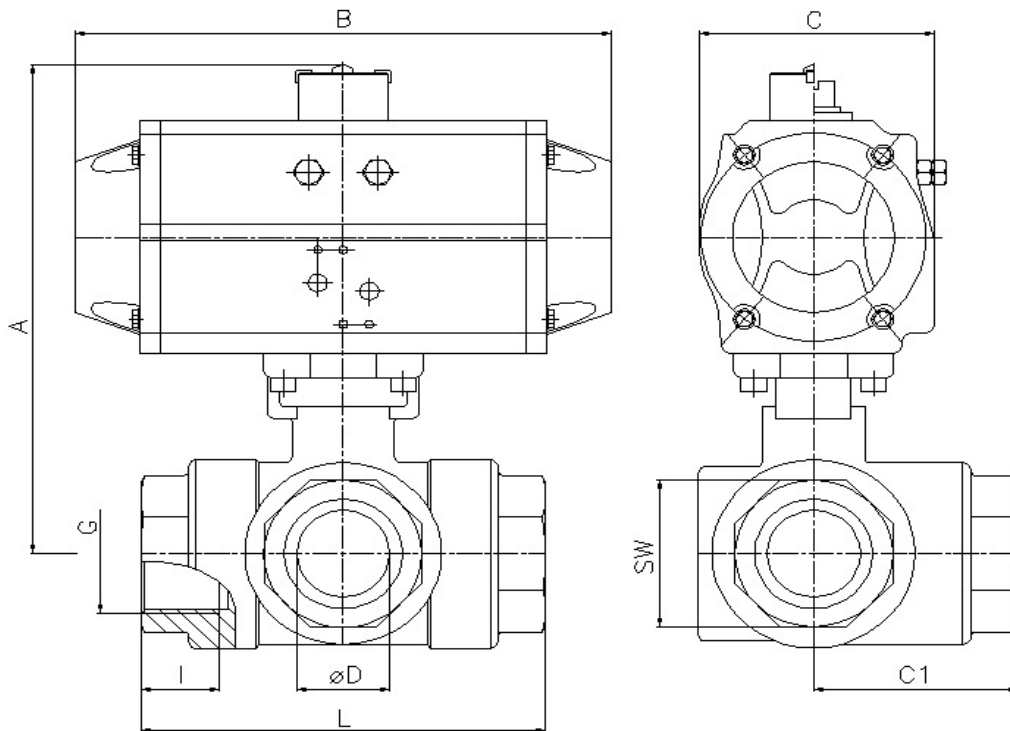
Antrieb/Steuerventil : nach Namur bzw. VDI/VDE 3845

Antrieb/Signalgeräte : nach VDI/VDE 3845 (Namur)

Zubehör für Drehantriebe

Stellungsanzeige : optisch, im Lieferumfang montiert

Anschlussgewinde innen / innen



Art. Nr.	G"	DN	DW Nm	ø D mm	A mm	B mm	C mm	L mm	I mm	C1 mm	SW mm
DW 20-8.303/308.010	1/4"	10	20	11	142	142	72	79	16	39,5	27
DW 20-8.303/308.012	3/8"	12	20	11	142	142	72	79	16	39,5	27
DW 20-8.303/308.015	1/2"	15	20	11	142	142	72	79	16	39,5	27
DW 20-8.303/308.020	3/4"	20	20	15	149	142	72	88	18	44	34
DW 36-8.303/308.025	1"	25	36	20	173	162	84	108	22	54	41
DW 36-8.303/308.032	1 1/4"	32	36	25	176	162	84	124	24	62	50
DW 70-8.303/308.040	1 1/2"	40	70	32	205	208	96	135	25	67,5	56
DW 70-8.303/308.050	2"	50	70	40	214	208	96	164	34	82	70