


Edelstahl

TECHNISCHE DATEN KUGELHAHN

Betriebstemperatur :	-20°C bis max. +180°C, druckabhängig
Betriebsdruck :	max. PN 40 bar, je nach Nenngröße
Flanschanschluß :	nach DIN 2501/1 - EN 1092-1
Antriebsanschluß :	nach DIN EN ISO 5211
Sicherheit :	ausblasges. Spindel, antistatik Konstruktion
Gehäuseguss :	nach TÜV AD 2000 Merkblatt WO
Gehäusewandstärken :	nach EN 12516-1
Inspektion & Test :	nach DIN 3230/3, EN 12266
Gehäusematerial :	Edelstahl 1.4408
Einschraubring :	Edelstahl 1.4408
Kugel :	Edelstahl 1.4408
Kugeldichtungen :	PTFE TFM 1600
Spindel :	Edelstahl 1.4401
Spindeldichtungen :	PTFE / FKM

Zulassung: Fire safe geprüft API 607 5th 2005, ISO 10497

 ATEX Ex II2G-D und Ta Luft Konstruktion

TECHNISCHE DATEN DREHANTRIEB

Funktionsweise :	DW doppelt wirkend
Konstruktionsmerkmal :	Zahnstangen-Ritzelprinzip
Kolbenführung :	selbstzentrierend im Gehäuse
Betriebstemperatur :	- 20° C bis + 95 ° C
Drehwinkel :	90 ° von + 5° bis - 5° einstellbar
Drehmoment max :	siehe Tabelle Nm bei 5,6 bar Steuerluft
Steuermedium :	gefilterte und geölte Druckluft nach Pneurop/ISO Klasse 4

Verbindungsstellen

Antrieb/Armatur : 4 bzw. 8 Innengewinde im Gehäuse nach DIN ISO 5211

Antrieb/Steuerventil : nach Namur bzw. VDI/VDE 3845

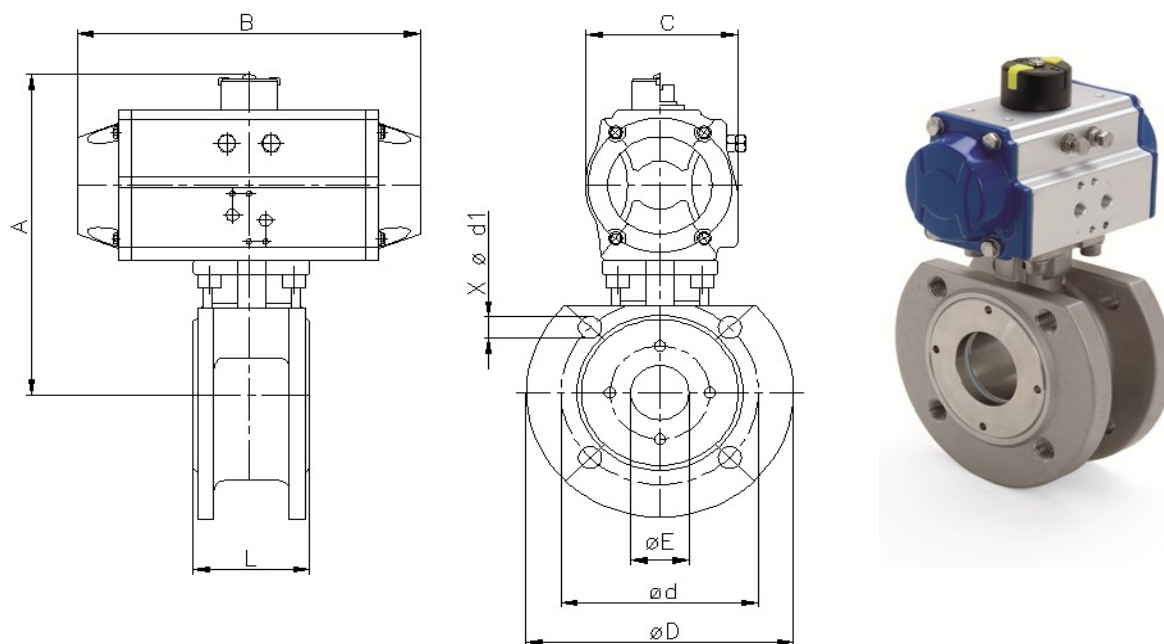
Antrieb/Signalgeräte : nach VDI/VDE 3845 (Namur)

Zubehör für Drehantriebe

Stellungsanzeige : optisch, im Lieferumfang montiert

Zulassung: ATEX 

Flanschanschluß



Art. Nr.	DN	DW Nm	øE mm	A mm	B mm	C mm	L mm	øD mm	ød	X ø d1
DW 20-8.440.015	15	20	15	146	142	72	42	95	65	4xM12
DW 20-8.440.020	20	20	20	151	142	72	44	105	75	4xM12
DW 36-8.440.025	25	36	25	175	162	84	50	115	85	4xM12
DW 36-8.440.032	32	36	32	185	162	84	60	140	100	4xM16
DW 70-8.440.040	40	70	38	209	208	96	65	150	110	4xM16
DW 70-8.440.050	50	70	50	217	208	96	80	165	125	4xM16
DW 110-8.440.065	65	110	63,5	252	246	108	110	185	145	4xM16
DW 160-8.440.080	80	160	76	272	266	123	120	200	160	8xM16
DW 333-8.440.100	100	333	95	321	247	151	150	220	180	8xM16
DW 682-8.440.125	125	682	118	179	475	202	180	250	210	8xM16
DW 682-8.440.150	150	682	142	417	475	202	225	285	240	8xM20