

Edelstahl

TECHNISCHE DATEN KUGELHAHN

Betriebstemperatur : - 20°C bis max. + 150°C, druckabhängig
 Betriebsdruck : max. PN 140 bar, je nach Nenngröße
 Anschlußgewinde : Innengewinde nach DIN 2999
 Antriebsanschluß : nach DIN EN ISO 5211
 Gehäusematerial : Edelstahl 1.4401
 Kugel : Edelstahl 1.4401
 Kugeldichtungen : RPTFE
 Spindel : Edelstahl 1.4401
 Spindeldichtungen : PTFE / FKM

TECHNISCHE DATEN DREHANTRIEB

Funktionsweise : DW doppelt wirkend
 Konstruktionsmerkmal : Zahnstangen-Ritzelprinzip
 Kolbenführung : selbstzentrierend im Gehäuse
 Betriebstemperatur : - 20° C bis + 95 ° C
 Drehwinkel : 90 ° von + 5° bis - 5° einstellbar
 Drehmoment max : siehe Tabelle Nm bei 5,6 bar Steuerluft
 Steuermedium : gefilterte und geölte Druckluft nach Pneurop/ISO Klasse 4

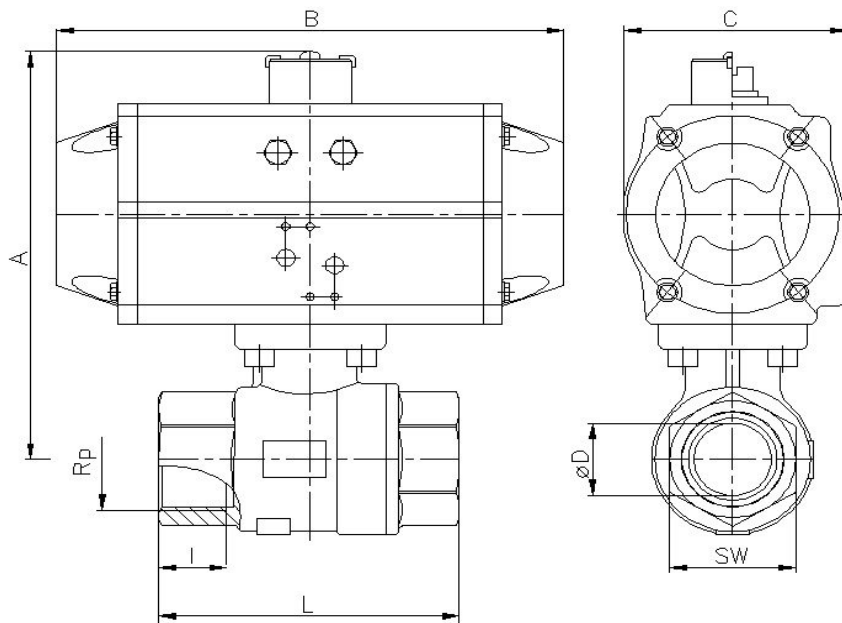
Verbindungsstellen

Antrieb/Armatur : 4 bzw. 8 Innengewinde im Gehäuse nach DIN ISO 5211
 Antrieb/Steuerventil : nach Namur bzw. VDI/VDE 3845
 Antrieb/Signalgeräte : nach VDI/VDE 3845 (Namur)

Zubehör für Drehantriebe

Stellungsanzeige : optisch, im Lieferumfang montiert

Anschlussgewinde innen / innen



Art. Nr.	Rp"	DN	DW Nm	øD mm	A mm	B mm	C mm	L mm	l mm	SW mm
DW 20-8.550.010	1/4"	10	20	11	140	142	72	65	13	27
DW 20-8.550.012	3/8"	12	20	13	140	142	72	75	11	27
DW 20-8.550.015	1/2"	15	20	16	140	142	72	75	16	27
DW 20-8.550.020	3/4"	20	20	20	144	142	72	80	18	33
DW 20-8.550.025	1"	25	20	25	152	142	72	90	18	41
DW 20-8.550.032	1 1/4"	32	20	32	158	142	72	110	21	50
DW 36-8.550.040	1 1/2"	40	36	40	181	162	84	120	22	58
DW 70-8.550.050	2"	50	70	50	208	208	96	140	25	70
DW 70-8.550.065	2 1/2"	65	110	65	229	208	96	185	38	87
DW 110-8.550.080	3"	80	110	80	254	246	108	205	38	104