

Edelstahl

TECHNISCHE DATEN KUGELHAHN

Betriebstemperatur :	- 20°C bis max. + 180°C, druckabhängig
Betriebsdruck :	max. PN 40 bar, je nach Nenngröße
Flanschanschluß :	nach DIN 2501/1 - EN 1092-1
Antriebsanschluß :	nach DIN EN ISO 5211
Gehäusematerial :	Edelstahl 1.4408
Flanschmaterial :	Edelstahl 1.4408
Kugel :	Edelstahl 1.4408
Kugeldichtungen :	PTFE TFM 1600
Spindel :	Edelstahl 1.4401
Spindeldichtungen :	PTFE / FKM
Zulassung :	Fire safe geprüft API 607 5th 2005, ISO 10497, TA-Luft Konstruktion
Sicherheit :	ausblasgesicherte Spindel, antistatik Konstruktion
Gehäusewandstärken :	nach ASME B 16.34 - EN 12516-1
Inspektion&Test :	DIN 3230/3 - EN 12266
Baulänge :	EN 558-1 F4

TECHNISCHE DATEN DREHANTRIEB

Funktionsweise :	FR einfach wirkend
Konstruktionsmerkmal :	Zahnstangen-Ritzelprinzip
Kolbenführung :	selbstzentrierend im Gehäuse
Betriebstemperatur :	- 20° C bis + 95 ° C
Drehwinkel :	90 ° von + 5° bis - 5° einstellbar
Drehmoment max :	auf Anfrage
Steuermedium :	gefilterte und geölte Druckluft nach Pneurop/ISO Klasse 4

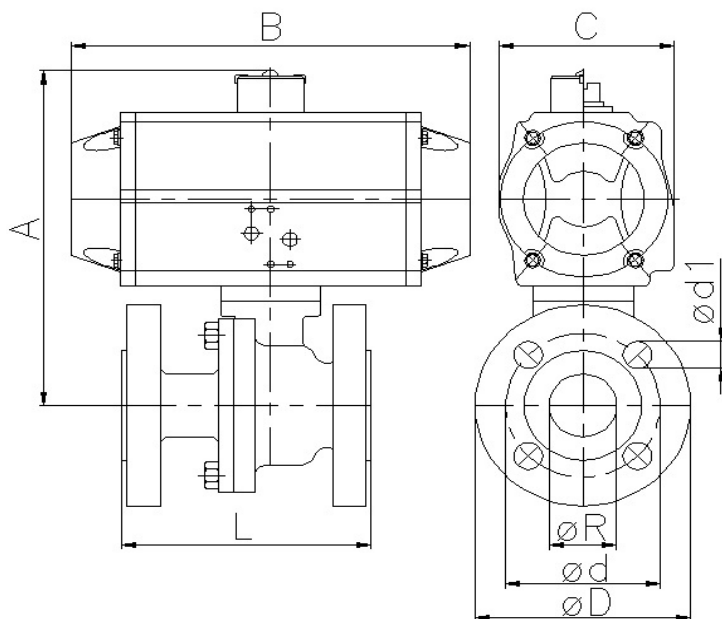
Verbindungsstellen

Antrieb/Armatur :	4 bzw. 8 Innengewinde im Gehäuse nach DIN ISO 5211
Antrieb/Steuerventil :	nach Namur bzw. VDI/VDE 3845
Antrieb/Signalgeräte :	nach VDI/VDE 3845 (Namur)

Zubehör für Drehantriebe

Stellungsanzeige :	optisch, im Lieferumfang montiert
--------------------	-----------------------------------

Flanschanschluß



Art. Nr.	DN	øR mm	A mm	B mm	C mm	L mm	øD mm	ød mm	ød1 mm
FR 15-8.200.015	15	15	148	142	72	115	95	65	4xø14
FR 26-8.200.020	20	20	166	162	84	120	105	75	4xø14
FR 52-8.200.025	25	25	190	208	96	125	115	85	4xø14
FR 52-8.200.032	32	32	192	208	96	130	140	100	4xø18
FR 81-8.200.040	40	38	220	246	108	140	150	110	4xø18
FR 119-8.200.050	50	50	241	266	123	150	165	125	4xø18
FR 248-8.200.065	65	63,5	298	347	151	170	185	145	4xø18
FR 248-8.200.080	80	76	308	347	151	180	200	160	8xø18
FR 500-8.200.100	100	100	364	475	202	190	220	180	8xø18
FR 936-8.200.125	125	125	449	570	232	325	250	210	8xø18
FR 936-8.200.150	150	150	470	570	232	350	285	240	8xø22
FR 936-8.200.200	200	200	598	570	232	400	340	295	12xø22

05/2016