

### Edelstahl

#### TECHNISCHE DATEN KUGELHAHN

Betriebstemperatur : - 20°C bis max. + 150°C, druckabhängig  
 Betriebsdruck : max. PN 140 bar, je nach Nenngröße  
 Anschlußgewinde : Innengewinde nach DIN 2999  
 Antriebsanschluß : nach DIN EN ISO 5211  
 Gehäusematerial : Edelstahl 1.4401  
 Kugel : Edelstahl 1.4401  
 Kugeldichtungen : RPTFE  
 Spindel : Edelstahl 1.4401  
 Spindeldichtungen : PTFE / FKM

**Auf Anfrage:**  94/9/EG ATEX

#### TECHNISCHE DATEN DREHANTRIEB

Funktionsweise : FR einfach wirkend  
 Konstruktionsmerkmal : Zahnstangen-Ritzelprinzip  
 Kolbenführung : selbstzentrierend im Gehäuse  
 Betriebstemperatur : - 20° C bis + 95 ° C  
 Drehwinkel : 90 ° von + 5° bis - 5° einstellbar  
 Drehmoment max : auf Anfrage  
 Steuermedium : gefilterte und geölte Druckluft nach Pneurop/ISO Klasse 4

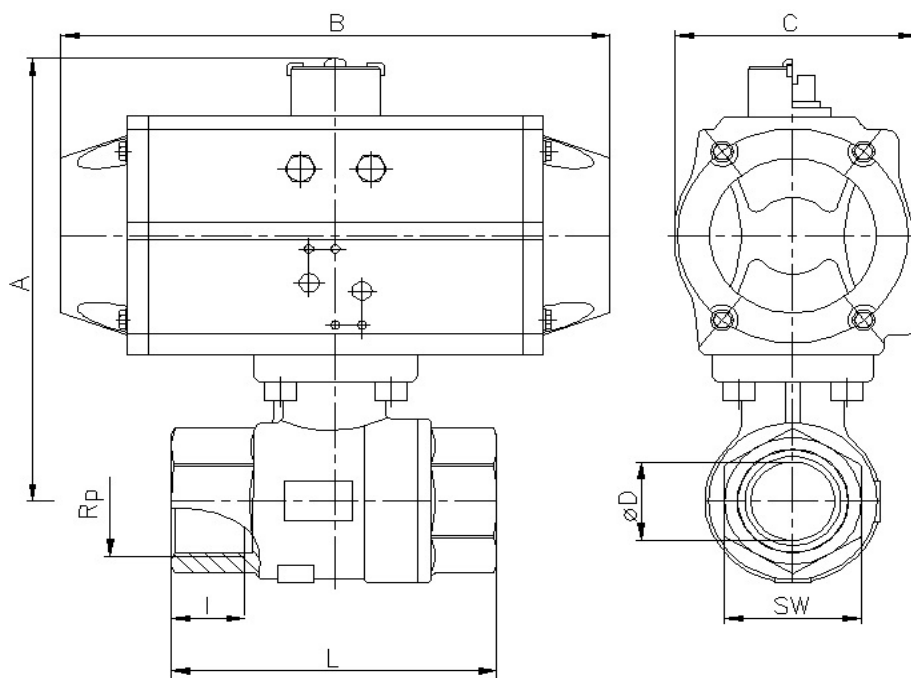
#### Verbindungsstellen

Antrieb/Armatur : 4 bzw. 8 Innengewinde im Gehäuse nach DIN ISO 5211  
 Antrieb/Steuerventil : nach Namur bzw. VDI/VDE 3845  
 Antrieb/Signalgeräte : nach VDI/VDE 3845 (Namur)

#### Zubehör für Drehantriebe

Stellungsanzeige : optisch, im Lieferumfang montiert

### Anschlussgewinde innen / innen



Art. Nr.	Rp"	DN	øD mm	A mm	B mm	C mm	L mm	l mm	SW mm
FR 15-8.550.010	1/4"	10	11	140	142	72	65	13	27
FR 15-8.550.012	3/8"	12	13	140	142	72	75	11	27
FR 15-8.550.015	1/2"	15	16	140	142	72	75	16	27
FR 26-8.550.020	3/4"	20	20	157	162	84	80	18	33
FR 26-8.550.025	1"	25	25	165	162	84	90	18	41
FR 52-8.550.032	1 1/4"	32	32	189	208	96	110	21	50
FR 81-8.550.040	1 1/2"	40	40	212	246	108	120	22	58
FR 119-8.550.050	2"	50	50	233	266	123	140	25	70
FR 248-8.550.065	2 1/2"	65	65	294	347	151	185	38	87
FR 500-8.550.080	3"	80	80	343	475	202	205	38	104