

Edelstahl

TECHNISCHE DATEN KUGELHAHN

Betriebstemperatur : - 20° C bis + 180 ° C, druckabhängig
 Betriebsdruck : max. PN 64 bar
 Gewindeanschluß : Innengewinde nach DIN ISO 228/1
 Antriebsanschluß : nach DIN EN ISO 5211
 Inspektion&Test : nach EN 12266
 Sicherheit :
 ausblasges. Spindel, antistatik Konstruktion
 Gehäusematerial : Edelstahl 1.4408
 Einschraubmuffe : Edelstahl 1.4408
 Kugel : Edelstahl 1.4408
 Kugeldichtungen : PTFE TFM 1600
 Spindel : Edelstahl 1.4408
 Spindeldichtungen : PTFE / FKM

Zulassung :  94/9/EG
ATEX

TECHNISCHE DATEN DREHANTRIEB

Funktionsweise : FR einfach wirkend
 Konstruktionsmerkmal : Zahnstangen-Ritzelprinzip
 Kolbenführung : selbstzentrierend im Gehäuse
 Betriebstemperatur : - 20° C bis + 95 ° C
 Drehwinkel : 90 ° von + 5° bis - 5° einstellbar
 Drehmoment max : auf Anfrage
 Steuermedium : gefilterte und geölte Druckluft nach Pneurop/ISO Klasse 4

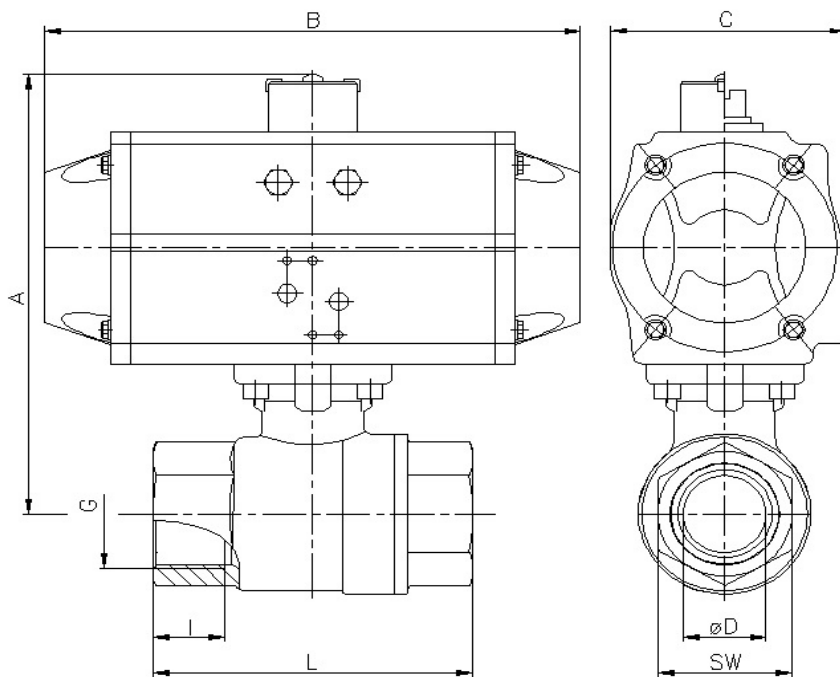
Verbindungsstellen

Antrieb/Armatur : 4 bzw. 8 Innengewinde im Gehäuse nach DIN ISO 5211
 Antrieb/Steuerventil : nach Namur bzw. VDI/VDE 3845
 Antrieb/Signalgeräte : nach VDI/VDE 3845 (Namur)

Zubehör für Drehantriebe

Stellungsanzeige : optisch, im Lieferumfang montiert

Anschlussgewinde innen / innen



Art. Nr.	G"	DN	øD mm	A mm	B mm	C mm	L mm	l mm	SW mm
FR 15-8.650.010	1/4"	10	10,6	142	142	72	67	12	27
FR 15-8.650.012	3/8"	12	12,7	142	142	72	67	11	27
FR 15-8.650.015	1/2"	15	15	142	142	72	67	15	27
FR 26-8.650.020	3/4"	20	20	162	162	84	70,4	17	32
FR 52-8.650.025	1"	25	25	202	208	96	85	19	41
FR 52-8.650.032	1 1/4"	32	32	194	208	96	94	20	50
FR 81-8.650.040	1 1/2"	40	38	215	246	108	105	22	56
FR 119-8.650.050	2"	50	50	234	266	123	125	22	70
FR 248-8.650.065	2 1/2"	65	63,5	298	347	151	155	31	83
FR 248-8.650.080	3"	80	76	305	347	151	173	31	102