

Edelstahl

TECHNISCHE DATEN KUGELHAHN

Betriebstemperatur : -10°C bis max. +100°C, druckabhängig
 Betriebsdruck : max. PN 500 bar, je nach Nenngröße
 Antriebsanschluß : nach EN ISO 5211
 Anschlußgewinde : nach DIN 2999
 Gehäusematerial : Edelstahl, 1.4404
 Einschraubmuffe : Edelstahl, 1.4404
 Kugel : Edelstahl, 1.4404
 Kugeldichtungen : POM
 Spindel : Edelstahl, 1.4404
 Spindeldichtungen : POM, NBR

TECHNISCHE DATEN STELLANTRIEB

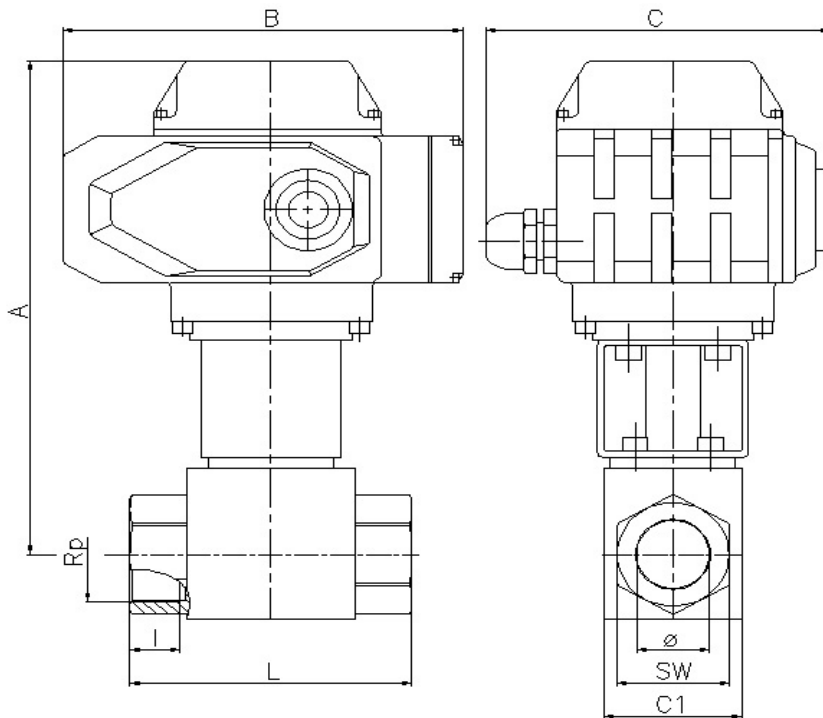
Funktionsweise : *AUF* *ZU*
 Steuerspannung : 230 V 50 Hz. - 24 V DC
 Betriebstemperatur : -25 ° C bis + 55 ° C
 Stellzeit in Sek./90°: siehe Tabelle (sec)
 Drehwinkel : eingestellt 90 ° für Kugelhähne max 270 °
 Drehmoment max : siehe Tabelle (Nm)
 Schutzart : IP 67
 elektr. Anschluß : G 1/2" 1 x ISO M20
 Endschalter : 2 Stück für 90° Drehung
 2 Stück für Rückmeldung *Auf* *Zu*

Verbindungsstellen

Antrieb/Armatur : 4 bzw. 8 Innengew. im Gehäuse nach DIN ISO 5211

Stellunsanzeige : optisch

Anschlußgewinde innen / innen



Art.Nr. 230V 50 Hz.	Art. Nr. 24V DC	Rp"	DN	ø mm	A mm	B mm	C mm	L mm	l mm	SW mm	C1 mm	Sec.	Nm
AE 50-8.600.013	AE 53-8.600.013	1/2"	13	13	194	160	143	83	17	32	37	20	50
AE 50-8.600.020	AE 53-8.600.020	3/4"	20	20	209	160	143	95	21	41	45	20	50
AE 100-8.600.025	AE 103-8.600.025	1"	25	25	244	197	148	112	24	50	55	30	100
AE 100-8.600.032	AE 103-8.600.032	1 1/4"	32	32	263	197	148	115	24	60	88	30	100
AE 100-8.600.033	AE 103-8.600.033	1 1/4"R	25	25	263	197	148	120	24	55	55	30	100
AE 200-8.600.040	AE 203-8.600.040	1 1/2"	40	40	300	255	187	131	25	75	102	30	200
AE 200-8.600.041	AE 203-8.600.041	1 1/2"R	25	25	300	255	187	124	24	60	55	30	200
AE 400-8.600.050	AE 403-8.600.050	2"	50	50	303	255	187	140	27	85	118	30	400
AE 400-8.600.051	AE 403-8.600.051	2"R	40	40	303	255	187	131	25	75	102	30	400