

Carbonstahl

TECHNISCHE DATEN KUGELHAHN

Betriebstemperatur : -10°C bis max. +100°C, druckabhängig
 Betriebsdruck : max. PN 500 bar, je nach Nenngröße
 Antriebsanschluß : nach DIN EN ISO 5211
 Anschlußgewinde : nach DIN ISO 228/1
 Gehäusematerial : Carbonstahl 9 SMnPb 36
 Einschraubmuffe : Carbonstahl 9 SMnPb 36
 Kugel : Carbonstahl 9 SMnPb 36
 Kugeldichtungen : POM
 Spindel : Carbonstahl 9 SMnPb 36
 Spindeldichtungen : POM, NBR
 Handhebel : Stahl 1.0116

Auf Anfrage: - Dichtungen für höhere Temperaturen

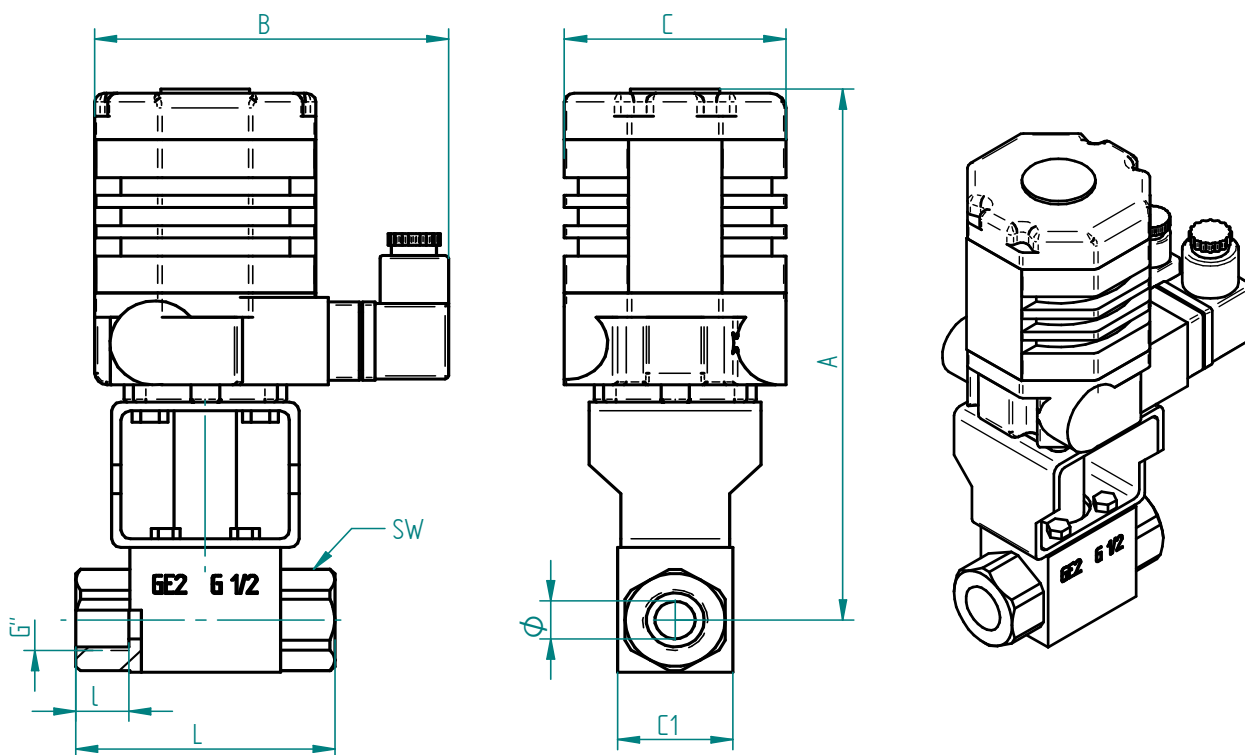
TECHNISCHE DATEN STELLANTRIEB

Funktionsweise : *AUF* *ZU*
 Steuerspannung : AE 20 : 230V AC 50 Hz.
 AE 23 : 24V DC
 Leistungsaufnahme : AE 20: 35 W
 AE 23: 17 W
 Betriebstemperatur : - 30°C bis max. + 80°C
 Stellzeit : 8 - 10 Sek. für 90° bei 18 Nm
 Drehwinkel : eingestellt 90 ° für Kugelhähne max. 360 °
 Drehmoment max : 18 Nm
 Schutzart : IP 67
 Elektrischer Anschluß : 1 außenliegender Stecker für Spannung
 1 außenliegender Stecker für Signal
 2 Stück für 90° Drehung
 2 Stück für Rückmeldung *Auf* *Zu*
 Endschalter :

Verbindungsstellen

Antrieb/Armatur : 12 Innengewinde im Gehäuse nach DIN ISO 5211
 ISO-Aufnahme : F 03/04/05
 Kupplung in Sternform 9x9 mm, 11x11 mm
 Stellungsanzeige : optisch

Anschlussgewinde innen / innen



Art.Nr. 230V 50 Hz.	Art. Nr. 24V DC	G"	DN	ø mm	A mm	B mm	C mm	L mm	l mm	SW mm	C1 mm
AE 20-7.500.004	AE 23-7.500.004	1/8"	4	4	181,5	116	75	71	11	24	30
AE 20-7.500.006	AE 23-7.500.006	1/4"	6	6	181,5	116	75	71	15,5	24	30
AE 20-7.500.010	AE 23-7.500.010	3/8"	10	10	183,5	116	75	73	15,5	30	35
AE 20-7.500.013	AE 23-7.500.013	1/2"	13	13	185,5	116	75	83	17	32	37

07/2015

Maßangaben, sowie Abbildungen sind unverbindlich. Wir behalten uns Änderungen nach dem Stand der Technik vor
 AEROMATIC GmbH * 73650 Winterbach * Herrenackerstr. 8-10 * Aerofon 07181/9688-0 * Aerofax 07181/968899

www.aeromatic.de

e-mail : info@aeromatic.de