

Edelstahl

TECHNISCHE DATEN KUGELHAHN

Betriebstemperatur : -10°C bis max. +100°C, druckabhängig
 Betriebsdruck : max. PN 500 bar, je nach Nenngröße
 Antriebsanschluß : nach EN ISO 5211
 Anschlußgewinde : nach DIN 2999
 Gehäusematerial : Edelstahl, 1.4404
 Einschraubmuffe : Edelstahl, 1.4404
 Kugel : Edelstahl, 1.4404
 Kugeldichtungen : POM
 Spindel : Edelstahl, 1.4404
 Spindeldichtungen : POM, NBR

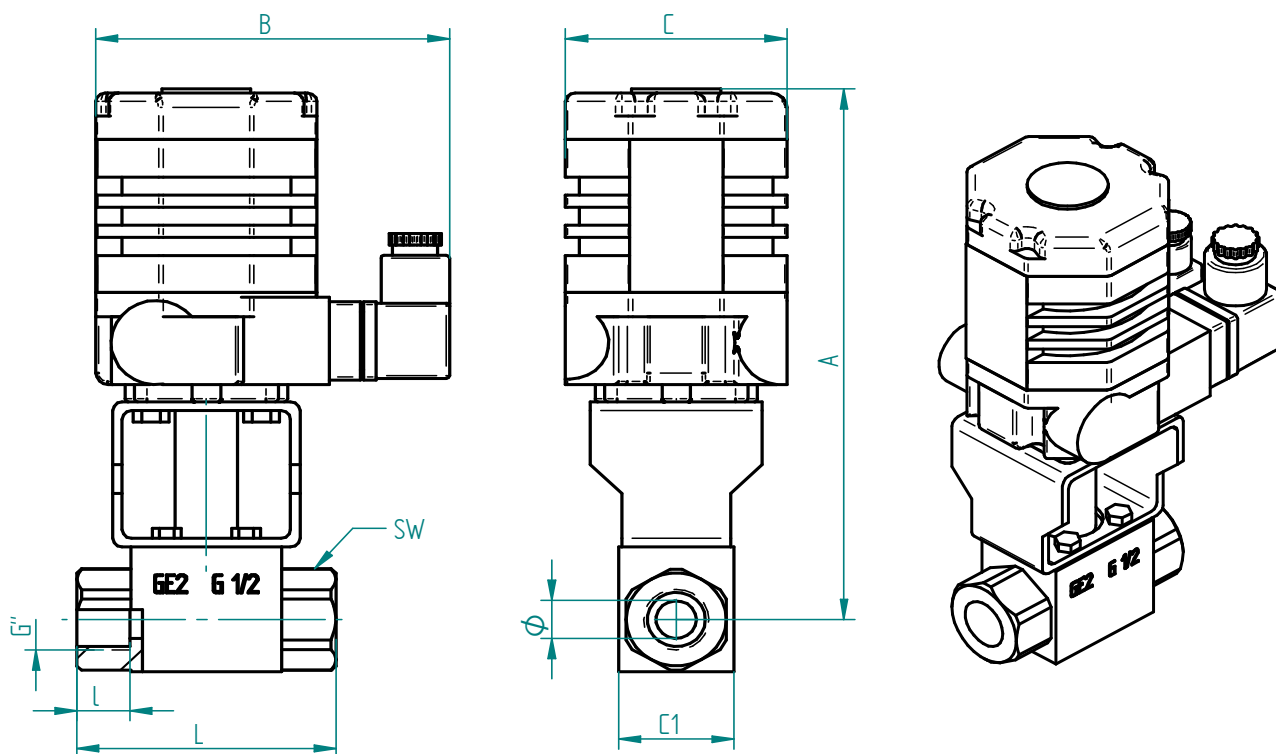
TECHNISCHE DATEN STELLANTRIEB

Funktionsweise : *AUF* *ZU*
 Steuerspannung : AE 20 : 230V AC 50 Hz.
 AE 23 : 24V DC
 Leistungsaufnahme : AE 20: 35 W
 AE 23: 17 W
 Betriebstemperatur : -30°C bis max. +80°C
 Stellzeit : 8 - 10 Sek. für 90° bei 18 Nm
 Drehwinkel : eingestellt 90° für Kugelhähne max. 360°
 Drehmoment max : 18 Nm
 Schutzart : IP 67
 Elektrischer Anschluß : 1 außenliegender Stecker für Spannung
 1 außenliegender Stecker für Signal
 Endschalter : 2 Stück für 90° Drehung
 2 Stück für Rückmeldung *Auf* *Zu*

Verbindungsstellen

Antrieb/Armatur : 12 Innengewinde im Gehäuse nach DIN ISO 5211
 ISO-Aufnahme : F 03/04/05
 Kupplung in Sternform 9x9 mm, 11x11 mm
 Stellungsanzeige : optisch

Anschlussgewinde innen / innen



Art.Nr. 230V 50 Hz.	Art. Nr. 24V DC	Rp"	DN	ø mm	A mm	B mm	C mm	L mm	l mm	SW mm	C1 mm
AE 20-8.600.004	AE 23-8.600.004	1/8"	4	4	181,5	116	75	71	11	24	30
AE 20-8.600.006	AE 23-8.600.006	1/4"	6	6	181,5	116	75	71	15,5	24	30
AE 20-8.600.010	AE 23-8.600.010	3/8"	10	10	183,5	116	75	73	15,5	30	35
AE 20-8.600.013	AE 23-8.600.013	1/2"	13	13	185,5	116	75	83	17	32	37

07/2015

Maßangaben, sowie Abbildungen sind unverbindlich. Wir behalten uns Änderungen nach dem Stand der Technik vor
 AEROMATIC GmbH * 73650 Winterbach * Herrenackerstr. 8-10 * Aerofon 07181/9688-0 * Aerofax 07181/968899

www.aeromatic.de

e-mail : info@aeromatic.de