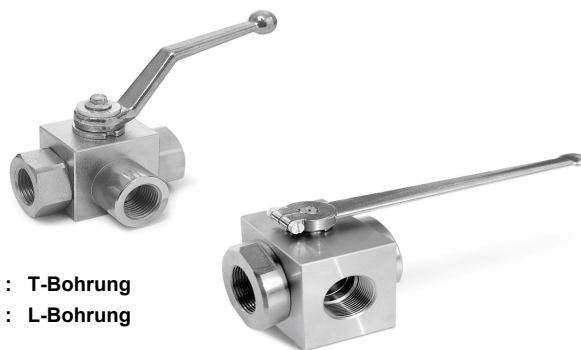


Carbonstahl

TECHNISCHE DATEN

| | |
|----------------------|--------------------------------------|
| Betriebstemperatur : | -10°C bis max. +100°C, druckabhängig |
| Betriebsdruck : | max. PN 400 bar, je nach Nenngröße |
| Antriebsanschluß : | nach DIN EN ISO 5211 |
| Anschlußgewinde : | Innengewinde nach DIN ISO 228/1 |
| Gehäusematerial : | Carbonstahl 9 SMnPb 36 |
| Kugel : | Carbonstahl 9 SMnPb 36 |
| Kugeldichtungen : | POM |
| Spindel : | Carbonstahl 9 SMnPb 36 |
| Spindeldichtungen : | POM, NBR |
| Handhebel : | Stahl 1.0116 |

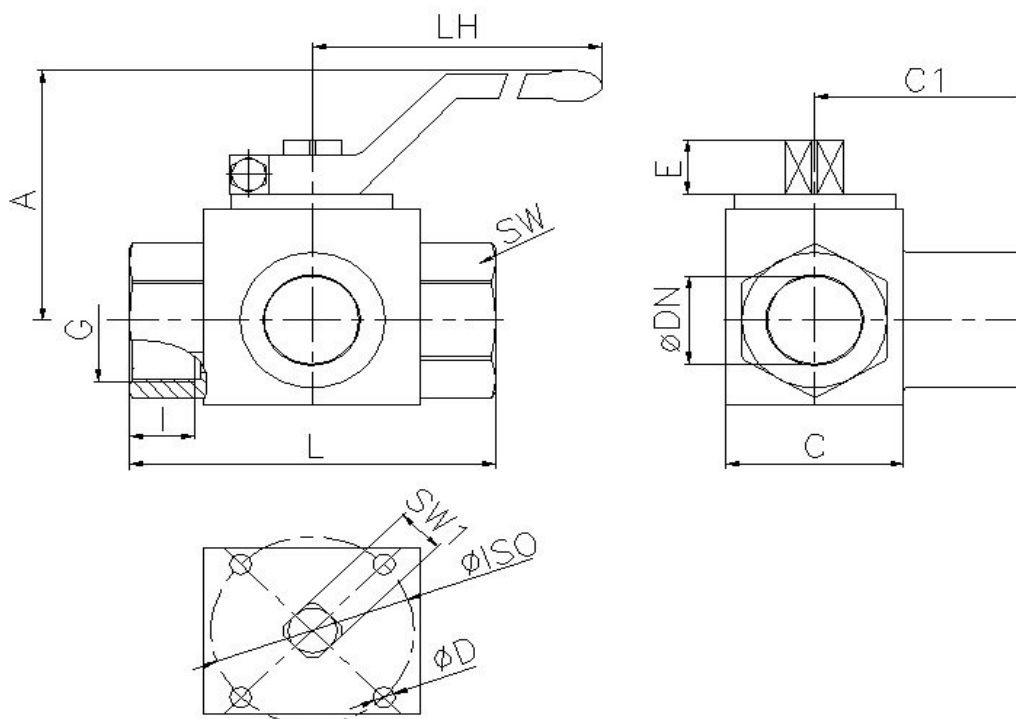


**7.530 : T-Bohrung
7.535 : L-Bohrung**

Auf Anfrage: - Dichtungen für höhere Temperaturen

7.530/535.032_040_050_051

Anschlussgewinde innen / innen



| Art Nr. | G" | øDN | A mm | LH mm | I mm | L mm | C mm | C1 mm | E mm | SW mm | SW 1 | øISO | øD mm | PN bar |
|---------------|---------|-----|------|-------|------|------|------|-------|------|-------|------|------|-------|--------|
| 7.530/535.004 | 1/8" | 4 | 77 | 110 | 11 | 71 | 30 | 48,5 | 11 | 24 | 9 | F 03 | M 4 | 400 |
| 7.530/535.006 | 1/4" | 6 | 77 | 110 | 15,5 | 71 | 30 | 48,5 | 11 | 24 | 9 | F 03 | M 4 | 400 |
| 7.530/535.010 | 3/8" | 10 | 79 | 110 | 15,5 | 73 | 35 | 54,5 | 11 | 30 | 9 | F 03 | M 5 | 400 |
| 7.530/535.013 | 1/2" | 13 | 81 | 110 | 17 | 83 | 37 | 58,5 | 11 | 32 | 9 | F 04 | M 5 | 350 |
| 7.530/535.020 | 3/4" | 20 | 83 | 180 | 21 | 95 | 45 | 75 | 14 | 41 | 14 | F 05 | M 6 | 350 |
| 7.530/535.025 | 1" | 25 | 87 | 180 | 24 | 112 | 55 | 87,5 | 14 | 50 | 14 | F 05 | M 6 | 350 |
| 7.530/535.032 | 1 1/4" | 32 | 65 | 300 | 24 | 115 | 99 | / | 13,5 | 60 | 17 | F 05 | M 6 | 350 |
| 7.530/535.033 | 1 1/4"R | 25 | 87 | 180 | 24 | 120 | 55 | 87,5 | 14 | 55 | 14 | F 07 | M 6 | 350 |
| 7.530/535.040 | 1 1/2" | 40 | 72 | 300 | 25 | 131 | 115 | / | 13,5 | 75 | 17 | F 07 | M 6 | 350 |
| 7.530/535.041 | 1 1/2"R | 25 | 87 | 180 | 24 | 124 | 55 | 87,5 | 14 | 60 | 14 | F 07 | M 6 | 350 |
| 7.530/535.050 | 2" | 50 | 75 | 300 | 27 | 140 | 128 | / | 13,5 | 85 | 17 | F 07 | M 6 | 350 |
| 7.530/535.051 | 2"R | 40 | 72 | 300 | 25 | 131 | 115 | / | 13,5 | 75 | 17 | F 07 | M 6 | 350 |

06/2013