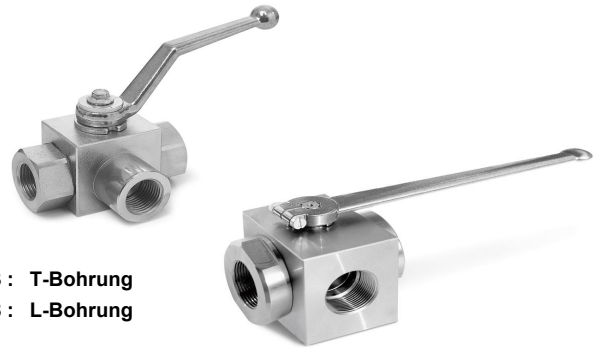


Carbonstahl

TECHNISCHE DATEN

Betriebstemperatur :	-10°C bis max. +100°C, druckabhängig
Betriebsdruck :	max. PN 400 bar, je nach Nenngröße
Antriebsanschluß :	nach DIN EN ISO 5211
Anschlußgewinde :	Innengewinde nach DIN ISO 228/1
Gehäusematerial :	Carbonstahl 9 SMnPb 36
Kugel :	Carbonstahl 9 SMnPb 36
Kugeldichtungen :	POM
Spindel :	Carbonstahl 9 SMnPb 36
Spindeldichtungen :	POM, NBR
Handhebel :	Stahl 1.0116

Von allen Seiten mit Druck beaufschlagbar

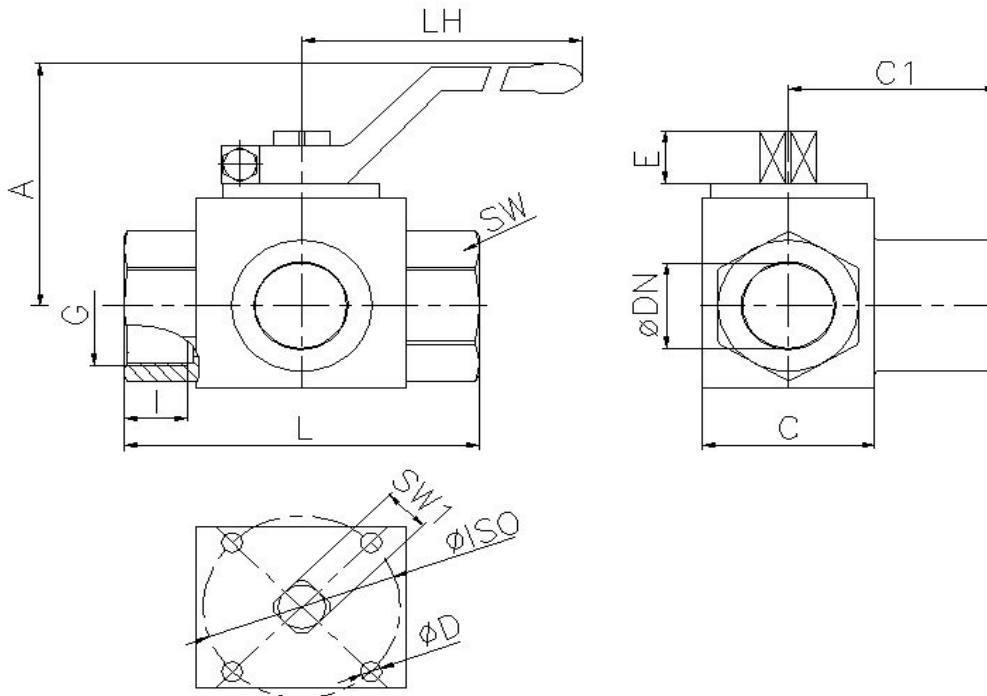


7.533 : T-Bohrung
7.538 : L-Bohrung

Auf Anfrage: - Dichtungen für höhere Temperaturen

7.533/538.032_040_050_051

Anschlussgewinde innen / innen



Art Nr.	G"	øDN	A mm	LH mm	I mm	L mm	C mm	C1 mm	E mm	SW mm	SW 1	øISO	øD mm	PN bar
7.533/538.004	1/8"	4	77	110	11	71	30	48,5	11	24	9	F 03	M 4	400
7.533/538.006	1/4"	6	77	110	15,5	71	30	48,5	11	24	9	F 03	M 4	400
7.533/538.010	3/8"	10	79	110	15,5	73	35	54,5	11	30	9	F 03	M 5	400
7.533/538.013	1/2"	13	81	110	17	83	37	58,5	11	32	9	F 04	M 5	350
7.533/538.020	3/4"	20	83	180	21	95	45	75	14	41	14	F 05	M 6	350
7.533/538.025	1"	25	87	180	24	112	55	87,5	14	50	14	F 05	M 6	350
7.533/538.032	1 1/4"	32	65	300	24	115	99	/	13,5	60	17	F 05	M 6	350
7.533/538.033	1 1/4"R	25	87	180	24	120	55	87,5	14	55	14	F 07	M 6	350
7.533/538.040	1 1/2"	40	72	300	25	131	115	/	13,5	75	17	F 07	M 6	350
7.533/538.041	1 1/2"R	25	87	180	24	124	55	87,5	14	60	14	F 07	M 6	350
7.533/538.050	2"	50	75	300	27	140	128	/	13,5	85	17	F 07	M 6	350
7.533/538.051	2"R	40	72	300	25	131	115	/	13,5	75	17	F 07	M 6	350

06/2013