

Carbonstahl

TECHNISCHE DATEN

Betriebstemperatur :	-10°C bis max. +100°C, druckabhängig
Betriebsdruck :	max. PN 210 bar, je nach Nenngröße
Antriebsanschluß :	nach DIN EN ISO 5211
Anschluss:	SAE-Flansch
Gehäusematerial :	Carbonstahl 9 SMnPb 36
Einschraubmuffe :	Carbonstahl 9 SMnPb 36
Kugel :	Carbonstahl 9 SMnPb 36
Kugeldichtungen :	POM
Spindel :	Carbonstahl 9 SMnPb 36
Spindeldichtungen :	POM / NBR
Handhebel :	Stahl 1.0116

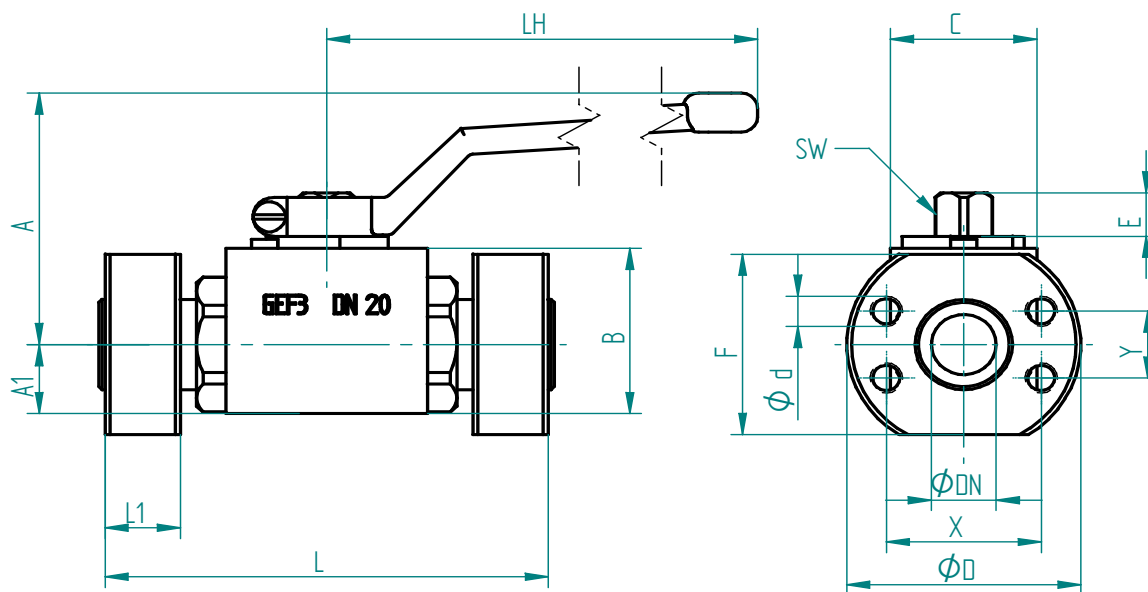


Auf Anfrage:

- Dichtungen für höhere Temperaturen
- Höherer Druck

7.540.032_040_050

SAE-Flansche



Art. Nr.	øDN	A mm	A1 mm	LH mm	L mm	B mm	C mm	øD mm	L1 mm	F mm	E mm	SW	ø d mm	X mm	Y mm	PN bar
7.540.013	13	81	18	110	120	43	37	56	22	48	11	9	M8	38,1	17,5	210
7.540.020	20	83	23,4	180	136	55	45	72	23	60	14	14	M10	47,6	22,2	210
7.540.025	25	87	29,5	180	148	65	55	81	27	70	14	14	M10	52,4	26,2	210
7.540.032	32	65	46,5	300	172	93	88	105	32	78	13,5	17	M12	58,7	30,2	210
7.540.040	40	72	53,5	300	176,5	107	102	120	32	96	13,5	17	M12	69,8	35,7	210
7.540.050	50	75	57	300	196	114	118	145	34	114	13,5	17	M12	77,8	42,9	210

07/2013