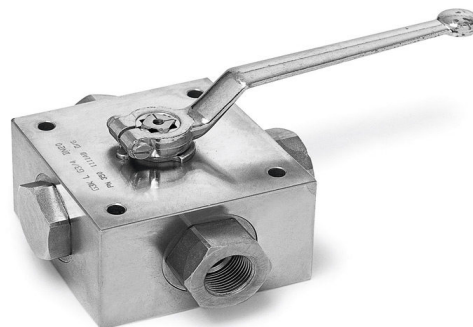


### Carbonstahl

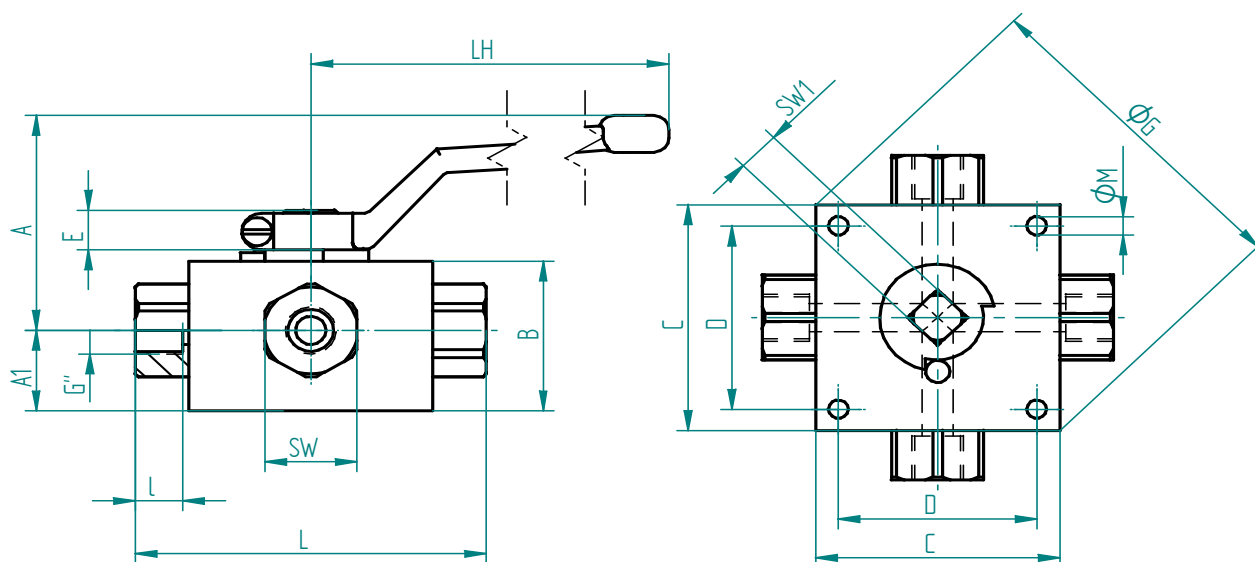
#### TECHNISCHE DATEN

Betriebstemperatur :	-10°C bis max. +100°C, druckabhängig
Betriebsdruck :	max. PN 500 bar
Anschlussgewinde :	Innengewinde nach DIN ISO 228-1
Gehäusematerial :	Carbonstahl 1.0737
Kugel :	Carbonstahl 1.0737
Kugeldichtung :	POM
Spindel :	Carbonstahl 1.0737
Spindeldichtung :	PTFE / NBR
Handhebel:	Zink



- 7.580 : T-Bohrung
- 7.583 : L-Bohrung
- 7.585 : X-Bohrung

### Innengewinde



Art. Nr.	G"	øDN	A mm	A1 mm	B mm	C mm	D mm	øM	øG	L mm	I mm	LH mm	SW mm	SW1mm	PN bar
7.580/583/585.010	1/4"	6	76	21,5	42	70	55	6,5	-	100	15,5	110	24	9	500
7.580/583/585.012	3/8"	10	72,5	28,5	53	80	65	6,5	-	115	15,5	180	30	14	500
7.580/583/585.015	1/2"	13	77	33	62	100	80	8,5	-	136	17	180	41	14	400
7.580/583/585.020	3/4"	20	80,5	36	68	113	85	8,5	-	156	21	300	41	14	350
7.580/583/585.025	1"	25	83	47,5	82	118	85	8,5	138	181	24	300	50	14	350
7.580/583/585.033	1 1/4"R	25	83	47,5	82	118	85	8,5	138	181	24	300	55	14	350
7.580/583/585.041	1 1/2"R	25	83	47,5	82	118	85	8,5	138	181	24	300	60	14	350