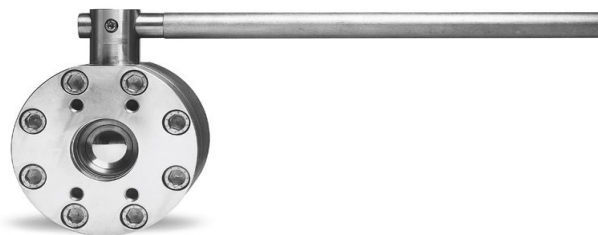


Carbonstahl

TECHNISCHE DATEN

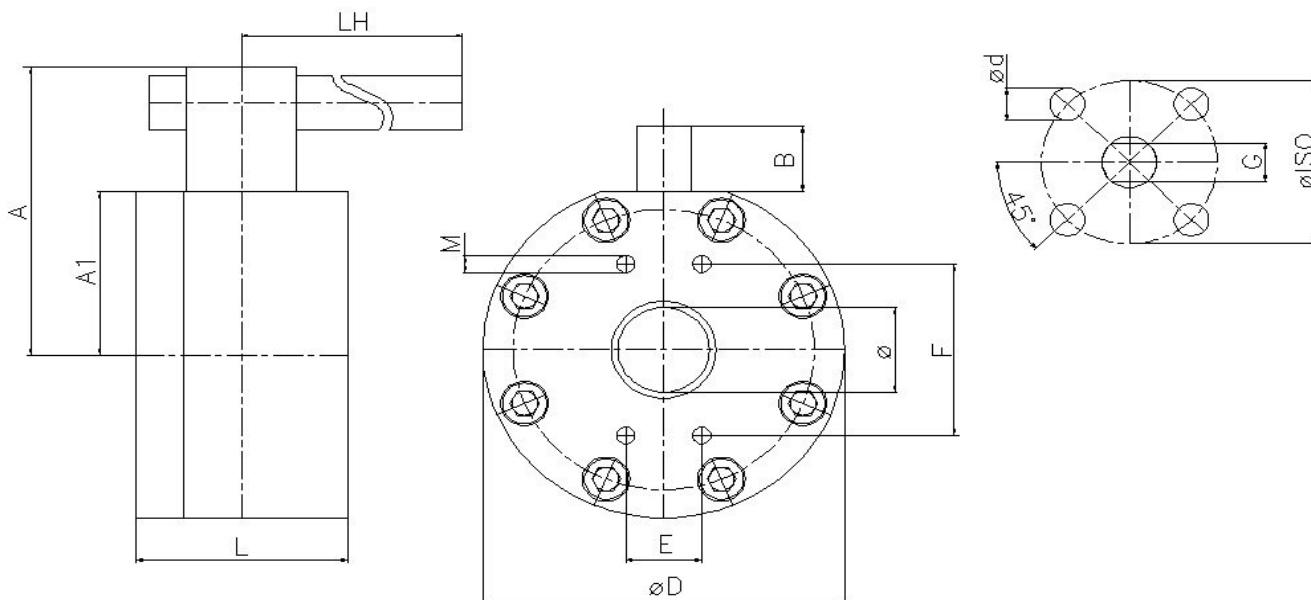
Betriebstemperatur :	-10°C bis max. +100°C, druckabhängig
Betriebsdruck :	max. PN 210 bar
Anschluss:	SAE-Flansch
Antriebsanschluss:	nach EN ISO 5211
Gehäusematerial :	Carbonstahl - 1.0570
Kugel :	Carbonstahl - 1.0570
Kugeldichtungen :	POM
Spindel :	Stahl - 1.4542
Spindeldichtungen :	POM, NBR, PTFE
Handhebel :	Carbonstahl 1.0116



Auf Anfrage:

- Dichtungen für höhere Temperaturen
- PN 410 bar (DN15 - DN50)

SAE-Flansch



Art. Nr.	DN	A mm	A1 mm	LH mm	L mm	B mm	øD mm	F mm	E mm	ø mm	øM mm	ø ISO	ød mm	G mm	PN bar
7.700.015	15	39,5	28	110	75	11	78	38,1	17,48	13	M8	F05	M6	9	210
7.700.020	20	54	36,5	180	80	14	98	47,6	22,2	20	M10	F05	M6	14	210
7.700.025	25	87	39,5	180	88	14	118	52,4	26,2	25	M10	F05	M6	14	210
7.700.032	32	98,5	70,9	300	100	14	145	58,7	30,2	32	M12	F05	M6	17	210
7.700.040	40	105,5	78	300	110	14	164	69,8	35,7	38	M12	F05	M6	17	210
7.700.050	50	115,5	93	300	116	14	198	77,8	42,9	48	M12	F07	M8	17	210
7.700.065	65	155	93	600	150	20,5	198	88,9	50,8	63	M12	F07	M8	19	210
7.700.080	80	174	100	600	150	22	210	106,4	61,9	73	M16	F07	M8	19	210
7.700.100	100	196	122	600	170	27	258	130,2	77,9	95	M16	F10	M10	24	210
7.700.125	125	225	140	600	210	35	295	152,4	92,1	115	M16	F12	M12	36	210