

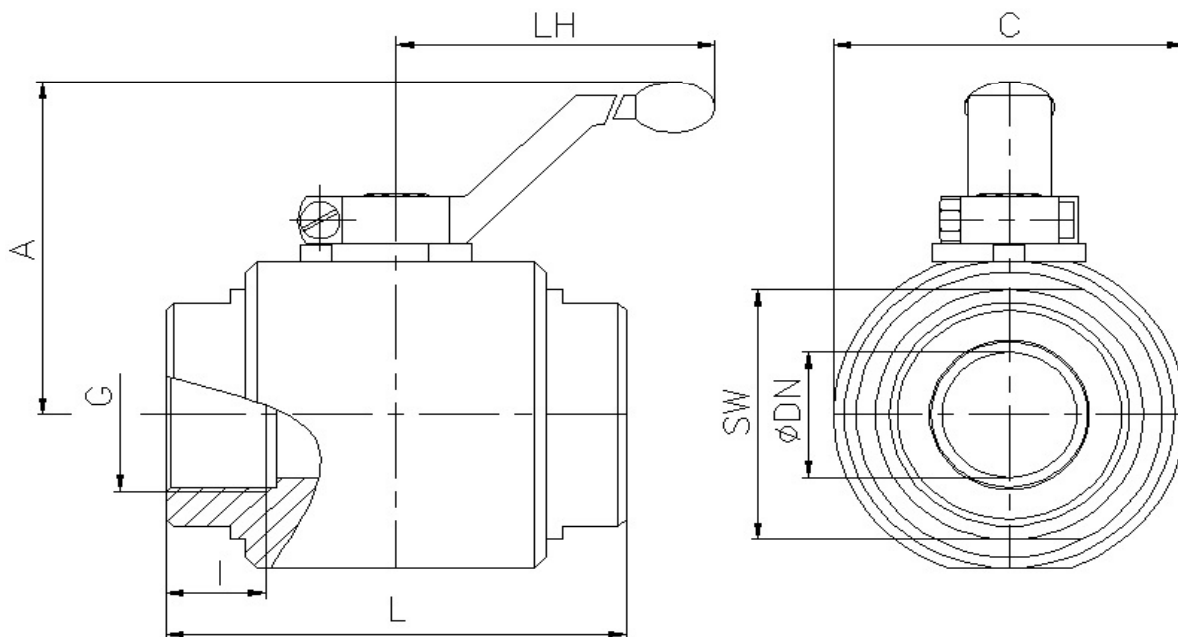
Edelstahl

TECHNISCHE DATEN

Betriebstemperatur :	-10°C bis max +100°C, druckabhängig
Betriebsdruck :	Max. PN 500 bar
Anschlußgewinde :	nach DIN ISO 228-1
Gehäusematerial :	Edelstahl 1.0570
Kugel :	Edelstahl 1.4404
Kugeldichtung :	POM
Spindel :	Edelstahl 1.4404
Spindeldichtung :	NBR
Handhebel :	Stahl 1.0116



Anschlussgewinde innen / innen



Art. Nr.	G"	øDN	A mm	LH mm	l mm	L mm	C mm	SW mm	PN bar
8.750.010	1/4"	6	85,5	110	15,5	72	47	32	500
8.750.012	3/8"	10	85,5	110	15,5	72	47	32	500
8.750.015	1/2"	13	88,5	110	17	81	53	38	500
8.750.020	3/4"	20	90,5	180	21	98	63	48	400
8.750.025	1"	25	96,5	180	24	106	73	55	350