

Carbonstahl

TECHNISCHE DATEN KUGELHAHN

| | |
|----------------------|--------------------------------------|
| Betriebstemperatur : | -10°C bis max. +100°C, druckabhängig |
| Betriebsdruck : | max. PN 500 bar, je nach Nenngröße |
| Antriebsanschluß : | nach DIN EN ISO 5211 |
| Anschlußgewinde : | nach DIN ISO 228/1 |
| Gehäusematerial : | Carbonstahl 9 SMnPb 36 |
| Einschraubmuffe : | Carbonstahl 9 SMnPb 36 |
| Kugel : | Carbonstahl 9 SMnPb 36 |
| Kugeldichtungen : | POM |
| Spindel : | Carbonstahl 9 SMnPb 36 |
| Spindeldichtungen : | POM, NBR |
| Handhebel : | Stahl 1.0116 |

Auf Anfrage: - Dichtungen für höhere Temperaturen

TECHNISCHE DATEN DREHANTRIEB

| | |
|------------------------|---|
| Funktionsweise : | DW doppelt wirkend |
| Konstruktionsmerkmal : | Zahnstangen-Ritzelprinzip |
| Kolbenführung : | selbstzentrierend im Gehäuse |
| Betriebstemperatur : | - 20° C bis + 95 ° C |
| Drehwinkel : | 90 ° von + 5° bis - 5° einstellbar |
| Drehmoment max. : | siehe Tabelle Nm bei 5,6 bar Steuerluft |
| Steuermedium : | gefilterte und geölte Druckluft nach Pneurop/ISO Klasse 4 |

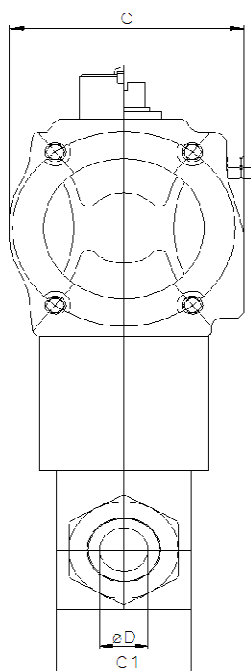
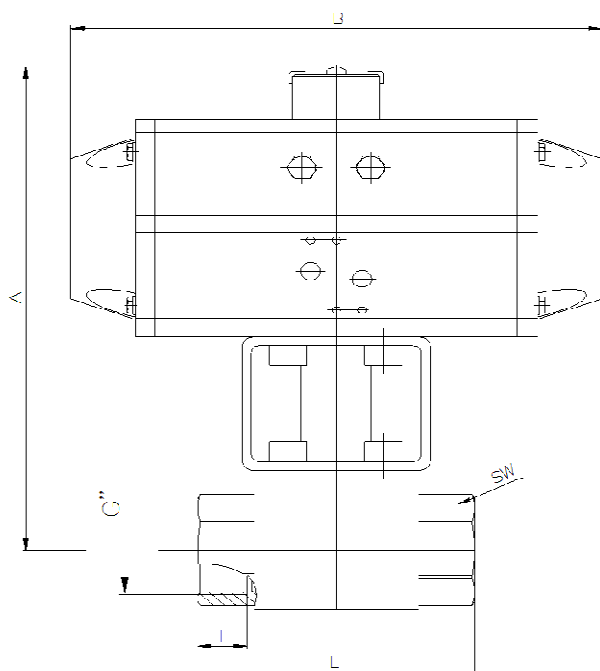
Verbindungsstellen

| | |
|------------------------|--|
| Antrieb/Armatur : | 4 bzw. 8 Innengewinde im Gehäuse nach DIN ISO 5211 |
| Antrieb/Steuerventil : | nach Namur bzw. VDI/VDE 3845 |
| Antrieb/Signalgeräte : | nach VDI/VDE 3845 (Namur) |

Zubehör für Drehantriebe

| | |
|--------------------|-----------------------------------|
| Stellungsanzeige : | optisch, im Lieferumfang montiert |
|--------------------|-----------------------------------|

Anschlussgewinde innen / innen



| Art. Nr. | G" | DN | DW(Nm) | øD mm | A mm | B mm | C mm | L mm | l mm | C1 mm | SW mm |
|------------------|---------|----|--------|-------|------|------|------|------|------|-------|-------|
| DW 20-7.500.004 | 1/8" | 4 | 20 | 4 | 161 | 142 | 72 | 71 | 11 | 30 | 24 |
| DW 36-7.500.006 | 1/4" | 6 | 36 | 6 | 174 | 162 | 84 | 71 | 15,5 | 30 | 24 |
| DW 36-7.500.010 | 3/8" | 10 | 36 | 10 | 176 | 162 | 84 | 73 | 15,5 | 35 | 30 |
| DW 36-7.500.013 | 1/2" | 13 | 36 | 13 | 178 | 162 | 84 | 83 | 17 | 37 | 32 |
| DW 70-7.500.020 | 3/4" | 20 | 70 | 20 | 213 | 208 | 96 | 95 | 21 | 45 | 41 |
| DW 110-7.500.025 | 1" | 25 | 110 | 25 | 230 | 246 | 108 | 112 | 24 | 55 | 50 |
| DW 110-7.500.032 | 1 1/4" | 32 | 110 | 32 | 241 | 246 | 108 | 115 | 24 | 88 | 60 |
| DW 110-7.500.033 | 1 1/4"R | 25 | 110 | 25 | 241 | 246 | 108 | 120 | 24 | 55 | 55 |
| DW 160-7.500.040 | 1 1/2" | 40 | 160 | 40 | 260 | 266 | 123 | 131 | 25 | 102 | 75 |
| DW 160-7.500.041 | 1 1/2"R | 25 | 160 | 25 | 260 | 266 | 123 | 124 | 24 | 55 | 60 |
| DW 333-7.500.050 | 2" | 50 | 333 | 50 | 303 | 347 | 151 | 140 | 27 | 118 | 85 |
| DW 333-7.500.051 | 2"R | 40 | 333 | 40 | 303 | 347 | 151 | 131 | 25 | 102 | 75 |

05/2016