

Edelstahl

TECHNISCHE DATEN KUGELHAHN

Betriebstemperatur :	-10°C bis max. +100°C, druckabhängig
Betriebsdruck :	max. PN 500 bar, je nach Nenngröße
Antriebsanschluß :	nach EN ISO 5211
Anschlußgewinde :	nach DIN 2999
Gehäusematerial :	Edelstahl, 1.4404
Einschraubmuffe :	Edelstahl, 1.4404
Kugel :	Edelstahl, 1.4404
Kugeldichtungen :	POM
Spindel :	Edelstahl, 1.4404
Spindeldichtungen :	POM, NBR

TECHNISCHE DATEN DREHANTRIEB

Funktionsweise :	DW doppelt wirkend
Konstruktionsmerkmal :	Zahnstangen-Ritzelprinzip
Kolbenführung :	selbstzentrierend im Gehäuse
Betriebstemperatur :	- 20° C bis + 95 ° C
Drehwinkel :	90 ° von + 5° bis - 5° einstellbar
Drehmoment max. :	siehe Tabelle Nm bei 5,6 bar Steuerluft
Steuermedium :	gefilterte und geölte Druckluft nach Pneurop/ISO Klasse 4

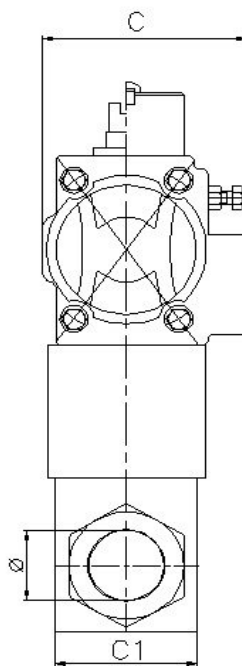
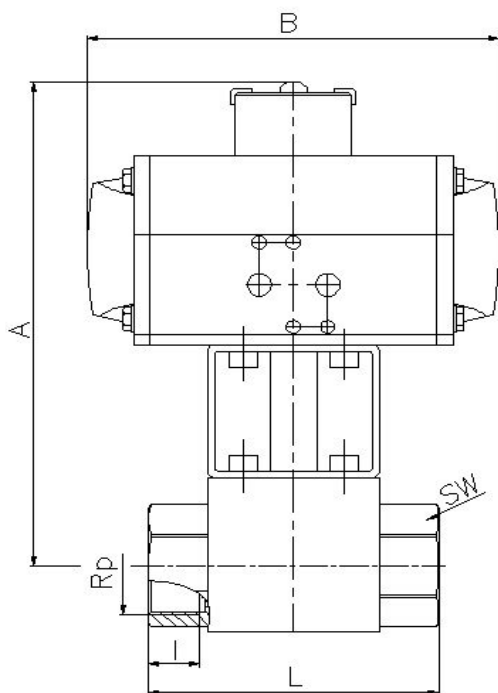
Verbindungsstellen

Antrieb/Armatur :	4 bzw. 8 Innengewinde im Gehäuse nach DIN ISO 5211
Antrieb/Steuerventil :	nach Namur bzw. VDI/VDE 3845
Antrieb/Signalgeräte :	nach VDI/VDE 3845 (Namur)

Zubehör für Drehantriebe

Stellungsanzeige :	optisch, im Lieferumfang montiert
--------------------	-----------------------------------

Anschlussgewinde innen / innen



Art. Nr.	Rp"	øDN	A mm	B mm	l mm	L mm	SW mm	C mm	ø mm	C1 mm	PN (bar)	DW
DW 20-8.600.004	1/8"	4	161	144	11	71	24	72	4	30	500	20
DW 20-8.600.006	1/4"	6	161	144	15,5	71	24	72	6	30	500	20
DW 20-8.600.010	3/8"	10	163	144	15,5	73	30	72	10	35	500	20
DW 20-8.600.013	1/2"	13	165	144	17	83	32	72	13	37	500	20
DW 20-8.600.020	3/4"	20	182	144	21	95	41	72	20	45	400	20
DW 20-8.600.025	1"	25	186	144	24	112	50	72	25	55	350	20
DW 36-8.600.032	1 1/4"	32	210	164	24	115	60	84	32	88	350	36
DW36-8.600.033	1 1/4"R	25	199	164	24	120	55	84	25	55	350	36
DW 36-8.600.040	1 1/2"	40	217	164	25	131	75	84	40	102	350	36
DW36-8.600.041	1 1/2"R	25	217	164	24	124	60	84	25	55	350	36
DW 70-8.600.050	2"	50	238	210	27	140	85	96	50	118	350	70
DW70-8.600.051	2"R	40	235	210	25	131	75	96	40	102	350	70

07/2013