

### Edelstahl

#### TECHNISCHE DATEN KUGELHAHN

Betriebstemperatur :	-10°C bis max. +100°C, druckabhängig
Betriebsdruck :	max. PN 500 bar, je nach Nenngröße
Antriebsanschluß :	nach EN ISO 5211
Anschlußgewinde :	nach DIN 2999
Gehäusematerial :	Edelstahl, 1.4404
Einschraubmuffe :	Edelstahl, 1.4404
Kugel :	Edelstahl, 1.4404
Kugeldichtungen :	POM
Spindel :	Edelstahl, 1.4404
Spindeldichtungen :	POM, NBR

#### TECHNISCHE DATEN DREHANTRIEB

Funktionsweise :	FR einfach wirkend
Konstruktionsmerkmal :	Zahnstangen-Ritzelprinzip
Kolbenführung :	selbstzentrierend im Gehäuse
Betriebstemperatur :	- 20° C bis + 95° C
Drehwinkel :	90° von + 5° bis - 5° einstellbar
Drehmoment max :	auf Anfrage
Steuermedium :	gefilterte und geölte Druckluft nach Pneurop/ISO Klasse 4

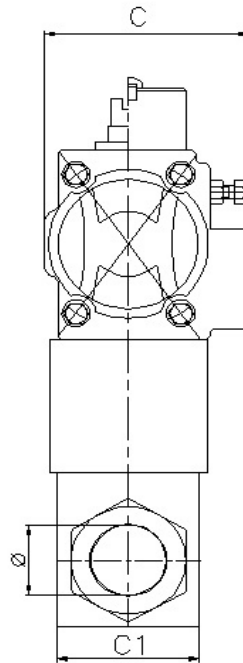
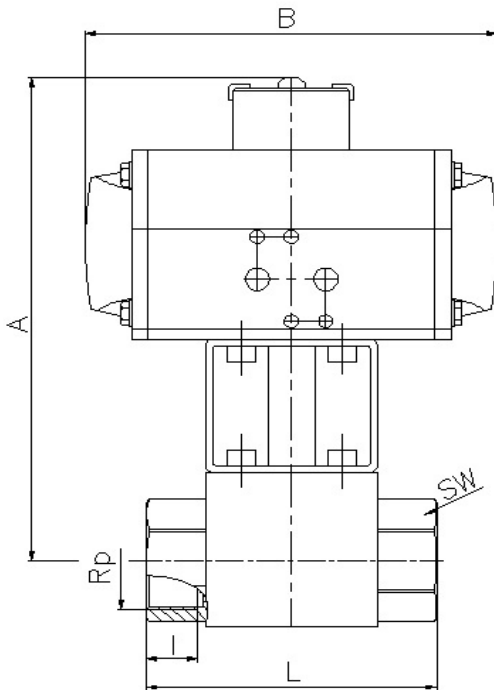
#### Verbindungsstellen

Antrieb/Armatur :	4 bzw. 8 Innengewinde im Gehäuse nach DIN ISO 5211
Antrieb/Steuerventil :	nach Namur bzw. VDI/VDE 3845
Antrieb/Signalgeräte :	nach VDI/VDE 3845 (Namur)

#### Zubehör für Drehantriebe

Stellungsanzeige :	optisch, im Lieferumfang montiert
--------------------	-----------------------------------

### Anschlußgewinde innen / innen



Art. Nr.	Rp"	DN	ø mm	A mm	B mm	C mm	L mm	l mm	C1 mm	SW mm
FR 52-8.600.004	1/8"	4	4	192	208	96	71	11	30	24
FR 52-8.600.006	1/4"	6	6	192	208	96	71	15,5	30	24
FR 52-8.600.010	3/8"	10	10	194	208	96	73	15,5	35	30
FR 81-8.600.013	1/2"	13	13	196	246	108	83	17	37	32
FR 119-8.600.020	3/4"	20	20	225	266	123	95	21	45	41
FR 248-8.600.025	1"	25	25	269	347	151	112	24	55	50
FR 500-8.600.032	1 1/4"	32	32	312	475	202	115	24	ø 88	60
FR 500-8.600.033	1 1/4"R	25	25	312	475	202	120	24	55	55
FR 500-8.600.040	1 1/2"	40	40	319	475	202	131	25	ø 102	75
FR 500-8.600.041	1 1/2"R	25	25	319	475	202	124	24	55	60
FR 936-8.600.050	2"	50	50	368	570	232	140	27	ø 118	85
FR 936-8.600.051	2"R	40	40	368	570	232	131	25	ø 102	75

05/2016