

Messing

TECHNISCHE DATEN KUGELHAHN

| | |
|----------------------|--|
| Betriebstemperatur : | -20°C bis max. + 120°C, druckabhängig |
| Betriebsdruck : | max. PN 40 bar |
| Anschlußgewinde : | DIN 2999 - ISO 7/1 Rp (1/4"; 3/8"; 4") DIN EN ISO 228-1 (1/2" - 3") |
| Antriebsanschluß : | nach DIN EN ISO 5211 |
| Gehäusematerial : | Preßmessing vernickelt - CW 617 N |
| Kugel : | Preßmessing hart verchromt - CW 617 N |
| Kugeldichtungen : | PTFE - NBR |
| Spindel : | Preßmessing - CW 614 N |
| Spindeldichtungen : | POM / HNBR |

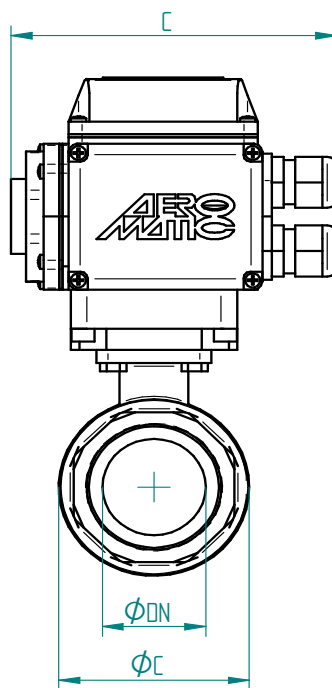
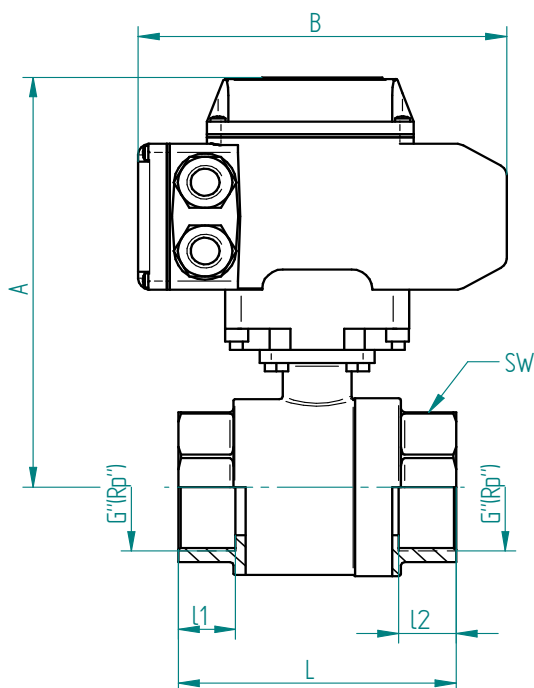
TECHNISCHE DATEN STELLANTRIEB

| | |
|----------------------|---|
| Funktionsweise : | *AUF* *ZU* |
| Steuerspannung : | 230 V 50 Hz. - 24 V DC |
| Leistungsaufnahme : | 15 W |
| Betriebstemperatur : | - 25° C bis + 55 ° C |
| Stellzeit : | AE 50/53 - 20 sek. / AE 100/103 - 30 sek. |
| Drehwinkel : | eingestellt 90 ° für Kugelhähne max 270 ° |
| Drehmoment max : | AE50/53-50 Nm, AE100/103-100 Nm |
| Schutzart : | IP 67 |
| elektr. Anschluß : | G 1/2" 1 x ISO M20 |
| Endschalter : | 2 Stück für 90° Drehung 2 Stück für Rückmeldung *Auf* *Zu* |

Verbindungsstellen

| | |
|-------------------|---|
| Antrieb/Armatur : | 4 bzw. 8 Innengew. im Gehäuse nach DIN ISO 5211 |
| Stellunsanzeige : | optisch |

Anschlußgewinde innen / innen



| Art. Nr. 230 V | Art. Nr. 24 V | G"(Rp") | øDN mm | A mm | B mm | C mm | L mm | l1 mm | l2 mm | øC mm | SW mm |
|--------------------|------------------|---------|--------|------|------|------|------|-------|-------|-------|-------|
| AE 50/59-2.110.032 | AE 53-2.110.032 | 1 1/4" | 32 | 168 | 160 | 143 | 96 | 22 | 22 | 57 | 50 |
| AE 50/59-2.110.040 | AE 53-2.110.040 | 1 1/2" | 40 | 184 | 160 | 143 | 103 | 22 | 22 | 68 | 54 |
| AE 50/59-2.110.050 | AE 53-2.110.050 | 2" | 50 | 191 | 160 | 143 | 121 | 25 | 25 | 82 | 70 |
| AE 100-2.110.065 | AE 103-2.110.065 | 2 1/2" | 65 | 248 | 197 | 148 | 165 | 34 | 34 | 106 | 85 |
| AE 100-2.110.080 | AE 103-2.110.080 | 3" | 80 | 258 | 197 | 148 | 188 | 37 | 37 | 132 | 100 |
| AE 100-2.110.100 | AE 103-2.110.100 | 4" | 100 | 275 | 197 | 148 | 225 | 39 | 39 | 166 | 130 |