

Messing

TECHNISCHE DATEN KUGELHAHN

Betriebstemperatur : - 20°C bis max. + 160°C, druckabhängig
 Betriebsdruck : max. PN 30 bar, je nach NenngroÙe
 AnschluÙgewinde : Innengewinde nach DIN 2999 - ISO 7/1
 AntriebsanschluÙ : nach ISO 5211
 Gehäusematerial : PreÙmessing vernickelt-CW 617 N
 Einschraubmuffe : PreÙmessing vernickelt-CW 617 N
 Kugel : PreÙmessing MS 58 verchromt-CW 614N
 Kugeldichtungen : PTFE
 Spindel : PreÙmessing-CW 614 N, ausblassicher
 Spindeldichtungen : PTFE / FKM

2.330 : T - Bohrung
2.335 : L - Bohrung

TECHNISCHE DATEN STELLANTRIEB

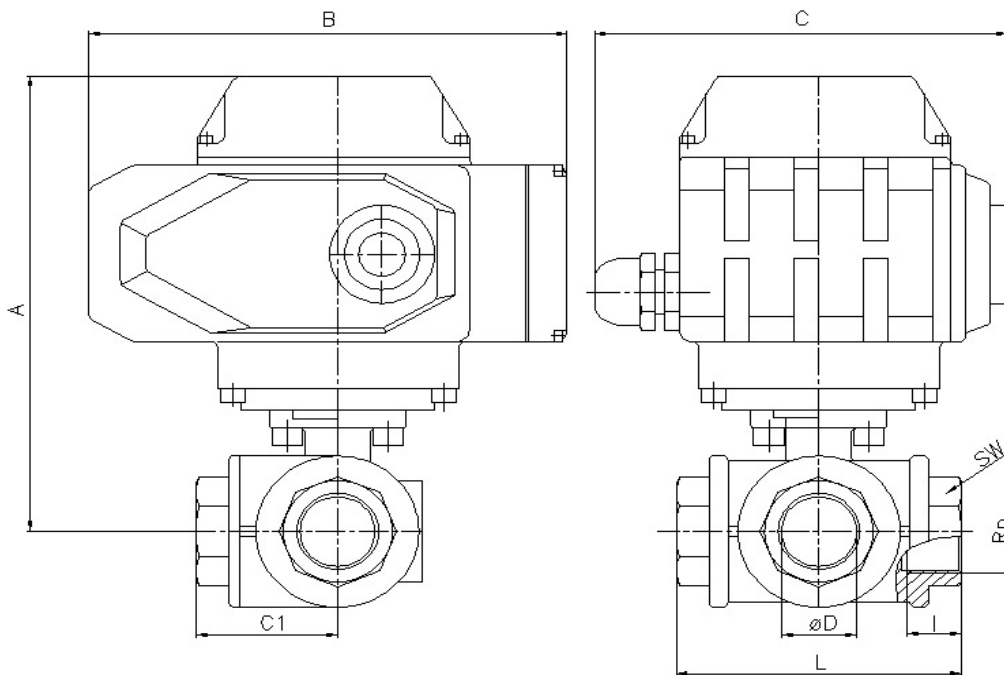
Funktionsweise : *AUF* *ZU*
 Steuerspannung : 230 V 50 Hz. - 24 V DC
 Leistungsaufnahme : 15 W
 Betriebstemperatur : - 25° C bis + 55 ° C
 Stellzeit : AE 50/53 - 20 sek. / AE 100/103 - 30 sek.
 Drehwinkel : eingestellt 90 ° für Kugelhähne max 270 °
 Drehmoment max : AE50/53-50 Nm, AE100/103-100 Nm
 Schutzart : IP 67
 elektr. AnschluÙ : G 1/2" 1 x ISO M20
 Endschalter : 2 Stück für 90° Drehung
 2 Stück für Rückmeldung *Auf* *Zu*

Verbindungsstellen

Antrieb/Armatur : 4 bzw. 8 Innengew. im Gehäuse nach DIN ISO 5211

Stellunsanzeige : optisch

Anschlussgewinde innen



Art.Nr. 230 V 50 Hz.	Art. Nr. 24 V DC	Rp"	DN	øD mm	A mm	B mm	C mm	L mm	I mm	C1 mm	SW mm
AE 50-2.330/335.025	AE 53-2.330/335.025	1"	25	25	174	160	140	105	19,1	52,5	41
AE 50-2.330/335.032	AE 53-2.330/335.032	1 1/4"	32	32	187	160	140	123	21,4	61,25	50
AE 50-2.330/335.040	AE 53-2.330/335.040	1 1/2"	40	40	201	160	140	139	21,4	69,25	55
AE 50-2.330/335.050	AE 53-2.330/335.050	2"	50	49,5	212	160	140	166	25,7	83	70