

Messing

TECHNISCHE DATEN KUGELHAHN

Betriebstemperatur :	-10°C bis +80°C, druckabhängig
Betriebsdruck :	max. PN 210 bar
Anschlußgewinde :	Innengewinde nach DIN 2999 - ISO 7/1
Gehäusematerial :	Pressmessing vernickelt
Einschraubmuffe :	Pressmessing vernickelt
Kugel :	Preßmessing hartverchromt
Kugeldichtungen :	Peek
Spindel :	Preßmessing
Spindeldichtungen :	PTFE / FKM
Zulassung :	keine

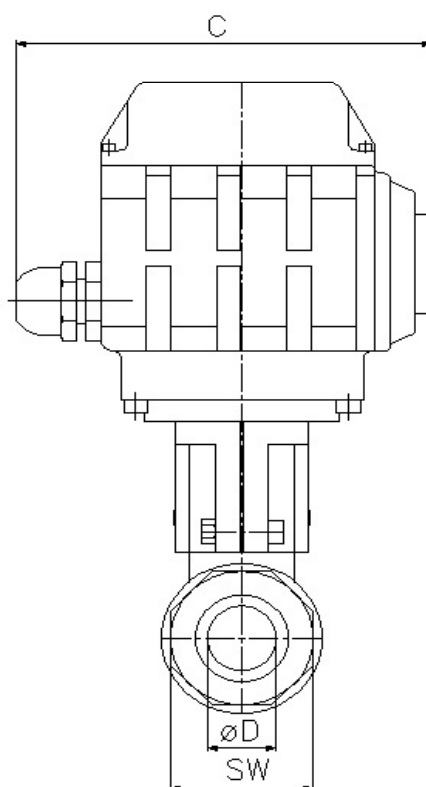
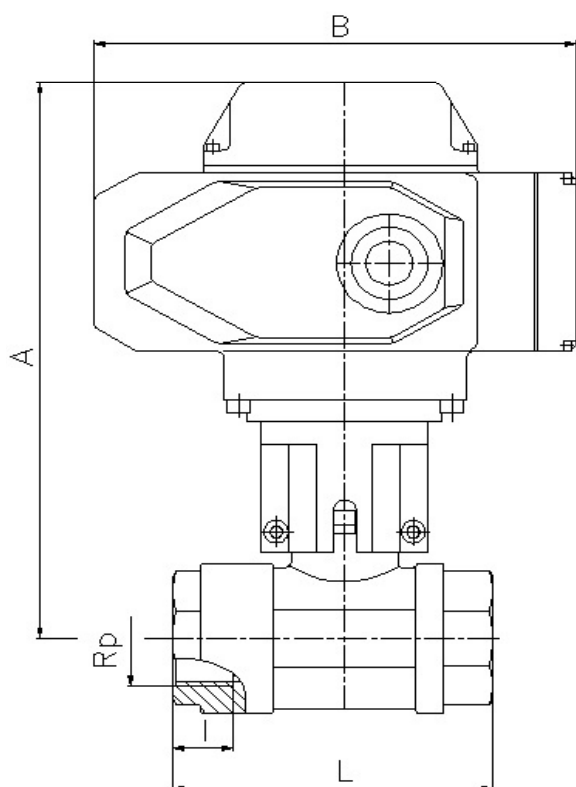
TECHNISCHE DATEN STELLANTRIEB

Funktionsweise :	*AUF* *ZU*
Steuerspannung :	230 V 50 Hz. - 24 V DC
Leistungsaufnahme :	AE50-10 W, AE53-13 W
Betriebstemperatur :	- 25° C bis + 55 ° C
Stellzeit :	AE 50/53 - 20 sek.
Drehwinkel :	eingestellt 90 ° für Kugelhähne max 270 °
Drehmoment max :	AE50/53-50 Nm
Schutzart :	IP 67
elektr. Anschluß :	G 1/2" 1 x ISO M20
Endschalter :	2 Stück für 90° Drehung 2 Stück für Rückmeldung *Auf* *Zu*

Verbindungsstellen

Antrieb/Armatur :	4 bzw. 8 Innengew. im Gehäuse nach DIN ISO 5211
Stellunsanzeige :	optisch

Anschlussgewinde innen / innen



Art. Nr. 230 V	Art. Nr. 24 V	Rp"	DN mm	øD mm	A mm	B mm	C mm	L mm	I mm	SW mm
AE 50-2.520.020	AE 53-2.520.020	3/4"	20	16	175	161	140	95	16	39
AE 50-2.520.025	AE 53-2.520.025	1"	25	20	226	161	140	105	19	48