

Messing

TECHNISCHE DATEN KUGELHAHN

Betriebstemperatur :	-20°C bis max + 130°C, druckabhängig
Betriebsdruck :	max. PN 63 bar, je nach Nenngröße
Anschlußgewinde :	nach DIN 2999 (DIN EN 10226)
Gehäusematerial :	Preßmessing vernickelt- CW 617 N
Kugel :	Preßmessing verchromt-CW 617 N, mit Umspülungsbohrung
Kugeldichtungen :	PTFE
Spindel :	Preßmessing-CW 617 N
Spindeldichtungen :	PTFE
Zulassung :	DIN-DVGW-Trinkwasser Zulassung nach DIN EN 13828, Arbeitsblatt W 570/1/2

TECHNISCHE DATEN STELLANTRIEB

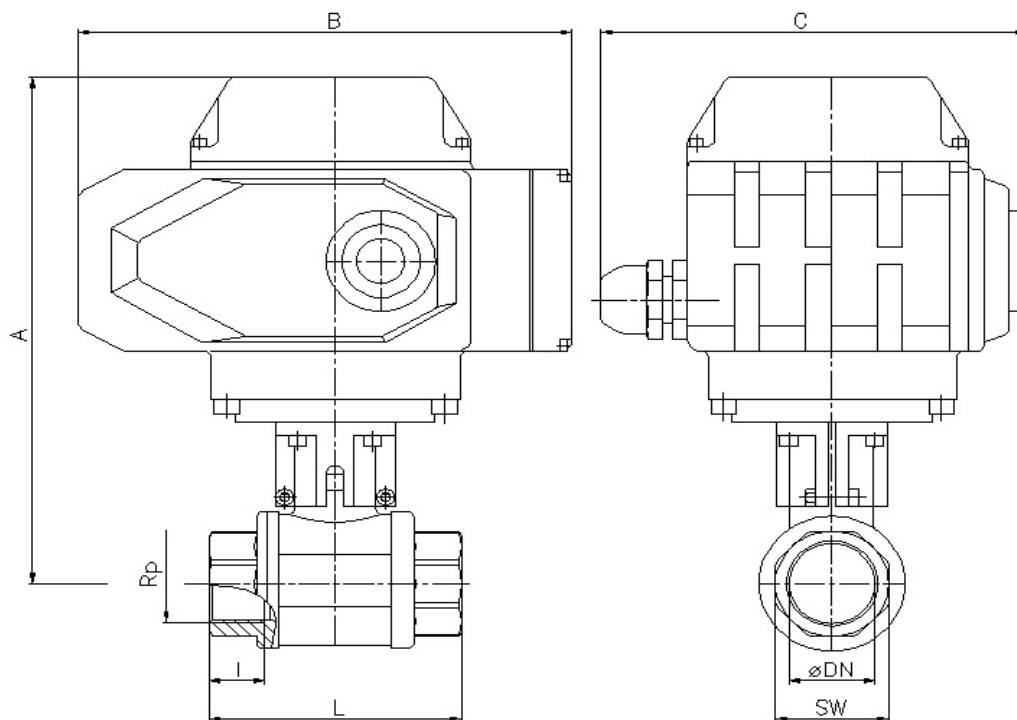
Funktionsweise :	*AUF* *ZU*
Steuerspannung :	230 V 50 Hz. - 24 V DC
Leistungsaufnahme :	AE30-10 W, AE33-13 W
Betriebstemperatur :	- 25° C bis + 55 ° C
Stellzeit :	AE 30/33-10 Sek. für 90°
Drehwinkel :	eingestellt 90 ° für Kugelhähne max 270 °
Drehmoment max :	30 Nm
Schutzart :	IP 67
elektr. Anschluß :	G 1/2" 1 x ISO M20
Endschalter :	2 Stück für 90° Drehung 2 Stück für Rückmeldung *Auf* *Zu*

Verbindungsstellen

Antrieb/Armatur : 4 bzw. 8 Innengew. im Gehäuse nach DIN ISO 5211

Stellunsanzeige : optisch

Anschlußgewinde innen / innen



Art.Nr. 230V 50 Hz.	Art. Nr. 24V DC	Rp"	øDN mm	A mm	B mm	C mm	L mm	l mm	SW mm	AE(Nm)	t(sec)
AE 30-2.852.032	AE 33-2.852.032	1 1/4"	32	210	161	140	103	22	50	30	10
AE 50-2.852.040	AE 53-2.852.040	1 1/2"	40	214	161	140	114	22	55	50	20
AE 50-2.852.050	AE 53-2.852.050	2"	50	228	161	140	134	26	69	50	20