

### Messing

#### TECHNISCHE DATEN KUGELHAHN

Betriebstemperatur :	-20°C bis max. + 120°C, druckabhängig
Betriebsdruck :	max. PN 40 bar
Anschlußgewinde :	DIN 2999 - ISO 7/1 Rp (1/4"; 3/8"; 4")
	DIN EN ISO 228-1 (1/2" - 3")
Antriebsanschluß :	nach DIN EN ISO 5211
Gehäusematerial :	Preßmessing vernickelt - CW 617 N
Kugel :	Preßmessing hart verchromt - CW 617 N
Kugeldichtungen :	PTFE - NBR
Spindel :	Preßmessing - CW 614 N
Spindeldichtungen :	POM / HNBR

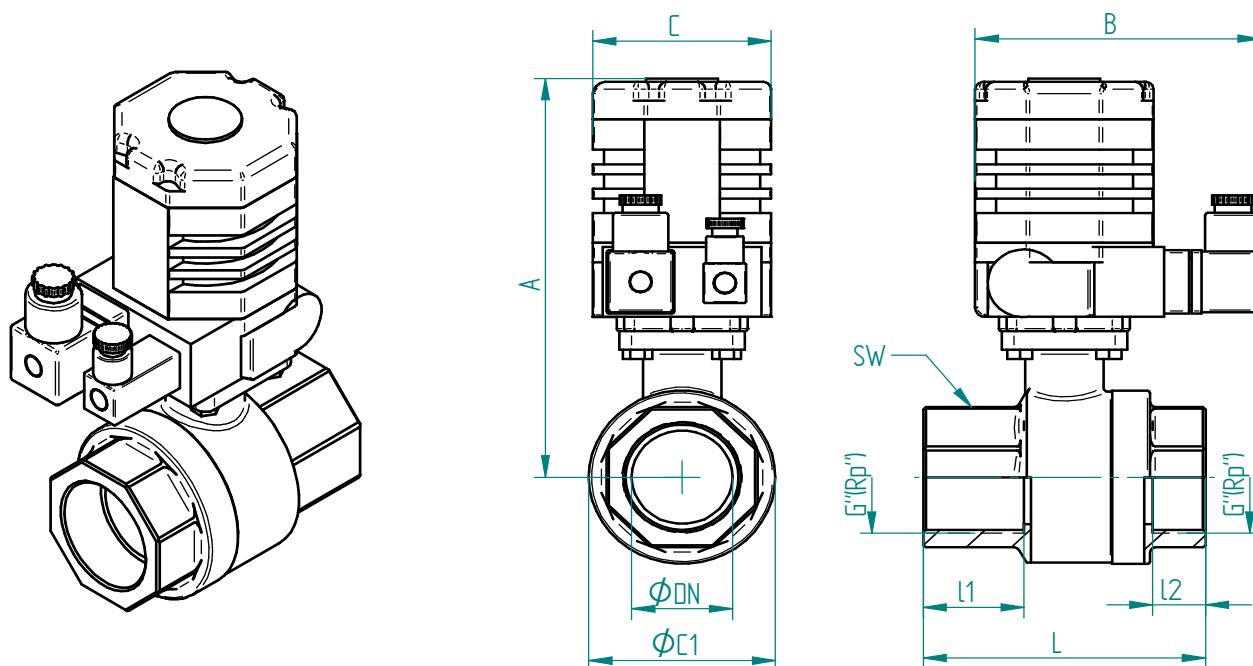
#### TECHNISCHE DATEN STELLANTRIEB

Funktionsweise :	*AUF* *ZU*
Steuerspannung :	AE 20 : 230V AC 50 Hz. AE 23 : 24V DC
Leistungsaufnahme :	AE 20: 35 W AE 23: 17 W
Betriebstemperatur :	- 30°C bis max. + 80°C
Stellzeit :	8 - 10 Sek. für 90° bei 18 Nm
Drehwinkel :	eingestellt 90 ° für Kugelhähne max. 360 °
Drehmoment max :	18 Nm
Schutzart :	IP 67
Elektrischer Anschluß :	1 außenliegender Stecker für Spannung 1 außenliegender Stecker für Signal
Endschalter :	2 Stück für 90° Drehung 2 Stück für Rückmeldung *Auf* *Zu*

#### Verbindungsstellen

Antrieb/Armatur :	12 Innengewinde im Gehäuse nach DIN ISO 5211
ISO-Aufnahme :	F 03/04/05 Kupplung in Sternform 9x9 mm, 11x11 mm
Stellungsanzeige :	optisch

#### Anschlußgewinde innen / innen



Art.Nr. 230V	Art. Nr. 24V	G''(Rp'')	ØDN mm	A mm	B mm	C mm	L mm	L1 mm	L2 mm	ØC1 mm	SW mm
AE 20 -2.110.010	AE 23 -2.110.010	1/4"	10	152	116	75	67	11	11	33,5	27
AE 20 -2.110.012	AE 23 -2.110.012	3/8"	12	150	116	75	69	11	11	32	25
AE 20 -2.110.015	AE 23 -2.110.015	1/2"	15	148	116	75	64	17	17	32	26
AE 20 -2.110.020	AE 23 -2.110.020	3/4"	20	151	116	75	76	19	19	39	32
AE 20 -2.110.025	AE 23 -2.110.025	1"	25	155	116	75	88	21	21	46	40
AE 20 -2.110.032	AE 23 -2.110.032	1 1/4"	32	160	116	75	96	22	22	57	50
AE 20 -2.110.040	AE 23 -2.110.040	1 1/2"	40	176	116	75	103	22	22	68	54
AE 20 -2.110.050	AE 23 -2.110.050	2"	50	183	116	75	121	25	25	82	70

08/2015