

## Messing

### TECHNISCHE DATEN KUGELHAHN

Betriebstemperatur :	- 20°C bis max. + 160°C, druckabhängig
Betriebsdruck :	max. PN 30 bar, je nach Nenngröße
Anschlußgewinde :	Innengewinde nach DIN 2999 - ISO 7/1
Antriebsanschluß :	nach ISO 5211
Gehäusematerial :	Preßmessing vernickelt-CW 617 N
Einschraubmuffe :	Preßmessing vernickelt-CW 617 N
Kugel :	Preßmessing MS 58 verchromt-CW 614N
Kugeldichtungen :	PTFE
Spindel :	Preßmessing-CW 614 N, ausblassicher
Spindeldichtungen :	PTFE / FKM

**2.330 :** T - Bohrung

**2.335 :** L - Bohrung

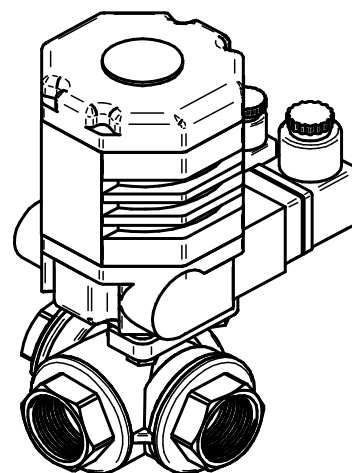
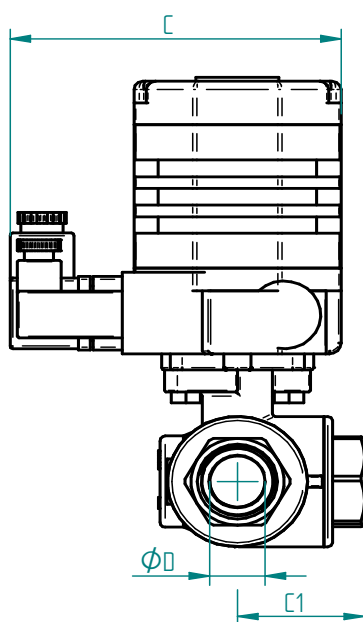
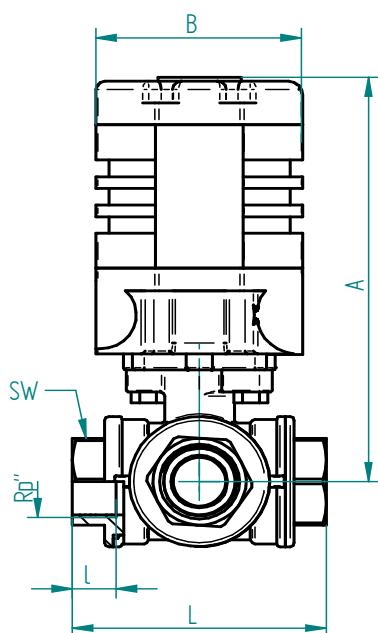
### TECHNISCHE DATEN STELLANTRIEB

Funktionsweise :	*AUF* *ZU*
Steuerspannung :	AE 20 : 230V AC 50 Hz. AE 23 : 24V DC
Leistungsaufnahme :	AE 20: 35 W AE 23: 17 W
Betriebstemperatur :	- 30°C bis max. + 80°C
Stellzeit :	8 - 10 Sek. für 90° bei 18 Nm
Drehwinkel :	eingestellt 90° für Kugelhähne max. 360°
Drehmoment max :	18 Nm
Schutzart :	IP 67
Elektrischer Anschluß :	1 außenliegender Stecker für Spannung 1 außenliegender Stecker für Signal
Endschalter :	2 Stück für 90° Drehung 2 Stück für Rückmeldung *Auf* *Zu*

### Verbindungsstellen

Antrieb/Armatur :	12 Innengewinde im Gehäuse nach DIN ISO 5211
ISO-Aufnahme :	F 03/04/05 Kupplung in Sternform 9x9 mm, 11x11 mm
Stellungsanzeige :	optisch

## Anschlußgewinde innen / innen



Art. Nr. 230V, 50 Hz.	Art. Nr. 24V DC	Rp"	øDN	øD mm	A mm	B mm	C mm	L mm	l mm	øC1 mm	SW mm
AE 20-2.330/335.010	AE 23-2.330/335.010	1/4"	10	11	151,5	75	116	67	11	33,5	22
AE 20-2.330/335.012	AE 23-2.330/335.012	3/8"	12	11	151,5	75	116	67	11,4	33,5	22
AE 20-2.330/335.015	AE 23-2.330/335.015	1/2"	15	15	153,5	75	116	77	15	38,5	27
AE 20-2.330/335.020	AE 23-2.330/335.020	3/4"	20	20	162,5	75	116	87	16,3	43,5	32
AE 20-2.330/335.025	AE 23-2.330/335.025	1"	25	25	167,5	75	116	105	19,1	52,5	41
AE 20-2.330/335.032	AE 23-2.330/335.032	1 1/4"	32	32	180,5	75	116	122,5	21,4	61,25	50