

### Messing

#### TECHNISCHE DATEN KUGELHAHN

Betriebstemperatur :	-10°C bis +80°C, druckabhängig
Betriebsdruck :	max. PN 210 bar
Anschlußgewinde :	Innengewinde nach DIN 2999 - ISO 7/1
Gehäusematerial :	Pressmessing vernickelt
Einschraubmuffe :	Pressmessing vernickelt
Kugel :	Preßmessing hartverchromt
Kugeldichtungen :	Peek
Spindel :	Preßmessing
Spindeldichtungen :	PTFE / FKM
Zulassung :	keine

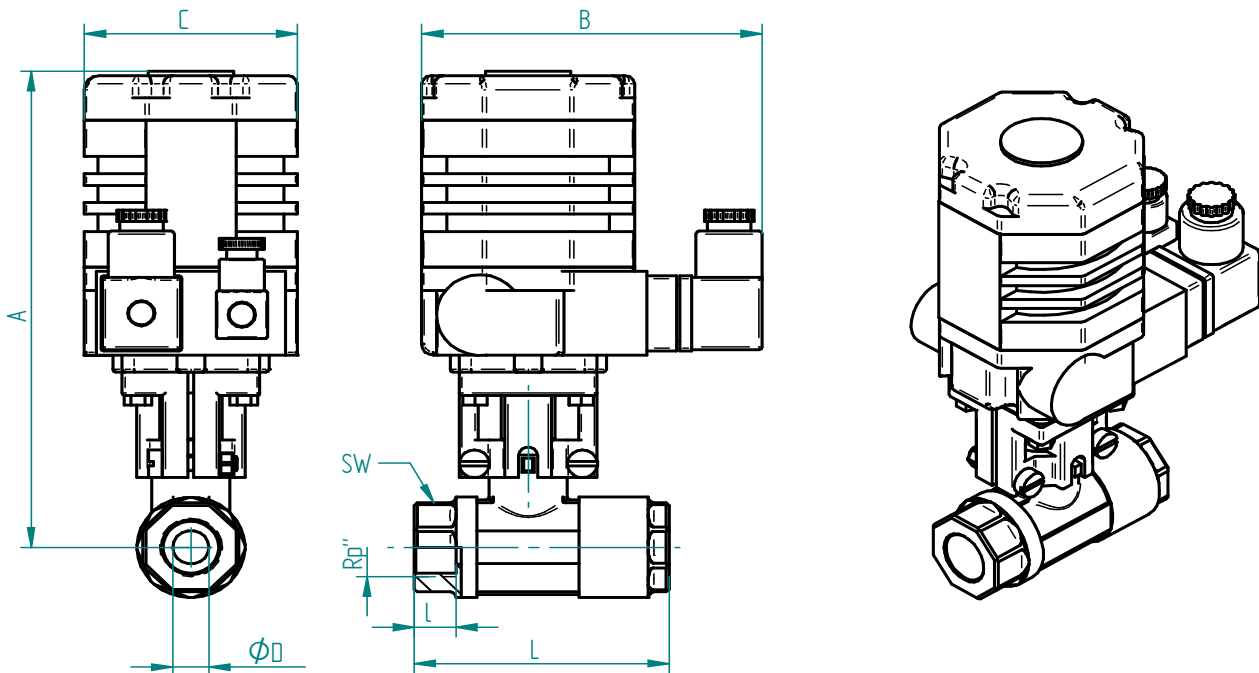
#### TECHNISCHE DATEN STELLANTRIEB

Funktionsweise :	*AUF* *ZU*
Steuerspannung :	AE 20 : 230V AC 50 Hz. AE 23 : 24V DC
Leistungsaufnahme :	AE 20: 35 W AE 23: 17 W
Betriebstemperatur :	- 30°C bis max. + 80°C
Stellzeit :	8 - 10 Sek. für 90° bei 18 Nm
Drehwinkel :	eingestellt 90 ° für Kugelhähne max. 360 °
Drehmoment max :	18 Nm
Schutzart :	IP 67
Elektrischer Anschluß :	1 außenliegender Stecker für Spannung 1 außenliegender Stecker für Signal
Endschalter :	2 Stück für 90° Drehung 2 Stück für Rückmeldung *Auf* *Zu*

#### Verbindungsstellen

Antrieb/Armatur :	12 Innengewinde im Gehäuse nach DIN ISO 5211
ISO-Aufnahme :	F 03/04/05 Kupplung in Sternform 9x9 mm, 11x11 mm
Stellungsanzeige :	optisch

### Anschlußgewinde innen / innen



Art. Nr. 230 V	Art. Nr. 24 V	Rp"	DN mm	øD mm	A mm	B mm	C mm	L mm	l mm	SW mm
AE 20-2.520.012	AE 23-2.520.012	3/8"	10	8	153,5	116	75	75	12	26
AE 20-2.520.015	AE 23-2.520.015	1/2"	15	12	153,5	116	75	85	14	32

07/2015