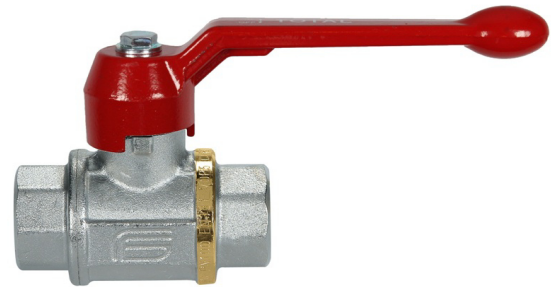


Messing

TECHNISCHE DATEN

Betriebstemperatur Flüssigkeiten :	- 20°C bis max. + 130°C, druckabhängig
Betriebsdruck Flüssigkeiten :	max. PN 100 bar, je nach Nenngröße
Betriebstemperatur Gas :	- 20°C bis max. + 60°C, druckabhängig
Betriebsdruck Gas :	max. MOP 5
Anschlußgewinde :	Innengewinde nach DIN 2999 - ISO 7/1
Gehäusematerial :	Preßmessing, CW 617 N, vernickelt
Kugel :	Preßmessing, CW 617 N, verchromt
Kugeldichtungen :	PTFE
Spindel :	Preßmessing, CW 617 N
Spindeldichtungen :	PTFE
Handhebel :	Aluminium, rot lackiert



- auch **entfettet** erhältlich



DIN-DVGW-Gas nach DIN EN 331

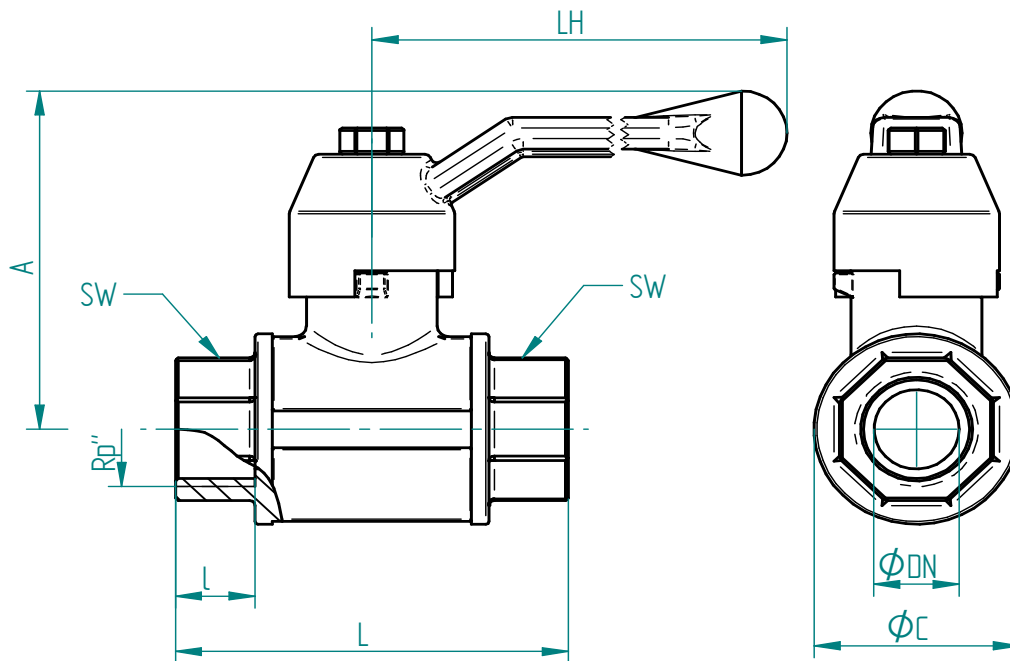
Auf Anfrage:



94/9/EG
ATEX

Zulassung:

Anschlussgewinde innen / innen



Art.Nr.	Rp"	øDN	A mm	LH mm	l mm	L mm	øC mm	SW mm	PN(bar)
2.101.010	1/4"	8	52	75	12	51	23	18	100
2.101.012	3/8"	10	61	100	12	55	29	22	100
2.101.015	1/2"	15	64	100	14	69	36	27	100
2.101.020	3/4"	20	76	120	16	77	45	33	100
2.101.025	1"	25	80	120	19	89	54	40	100
2.101.032	1 1/4"	32	98	150	22	103	65	50	100
2.101.040	1 1/2"	40	104	150	22	114	79	55	100
2.101.050	2"	50	119	175	26	134	96	69	80
2.101.065	2 1/2"	65	155	280	29	160	119	86	40
2.101.080	3"	80	167	280	32	185	144	100	40