

Messing

TECHNISCHE DATEN

Betriebstemperatur Flüssigkeiten :	- 20°C bis max. + 130°C, druckabhängig
Betriebsdruck Flüssigkeiten :	max. PN 100 bar, je nach Nenngröße
Betriebstemperatur Gas :	- 20°C bis max. + 60°C, druckabhängig
Betriebsdruck Gas :	max. MOP 5
Anschlußgewinde :	Innengewinde nach DIN 2999 - ISO 7/1
Gehäusematerial :	Preßmessing, CW 617 N, vernickelt
Kugel :	Preßmessing, CW 617 N, verchromt
Kugeldichtungen :	PTFE
Spindel :	Preßmessing, CW 617 N
Spindeldichtungen :	PTFE
Flügelgriff:	Aluminium, rot lackiert
Zulassung :	DIN-DVGW-Gas nach DIN EN 331

- auch **entfettet** erhältlich

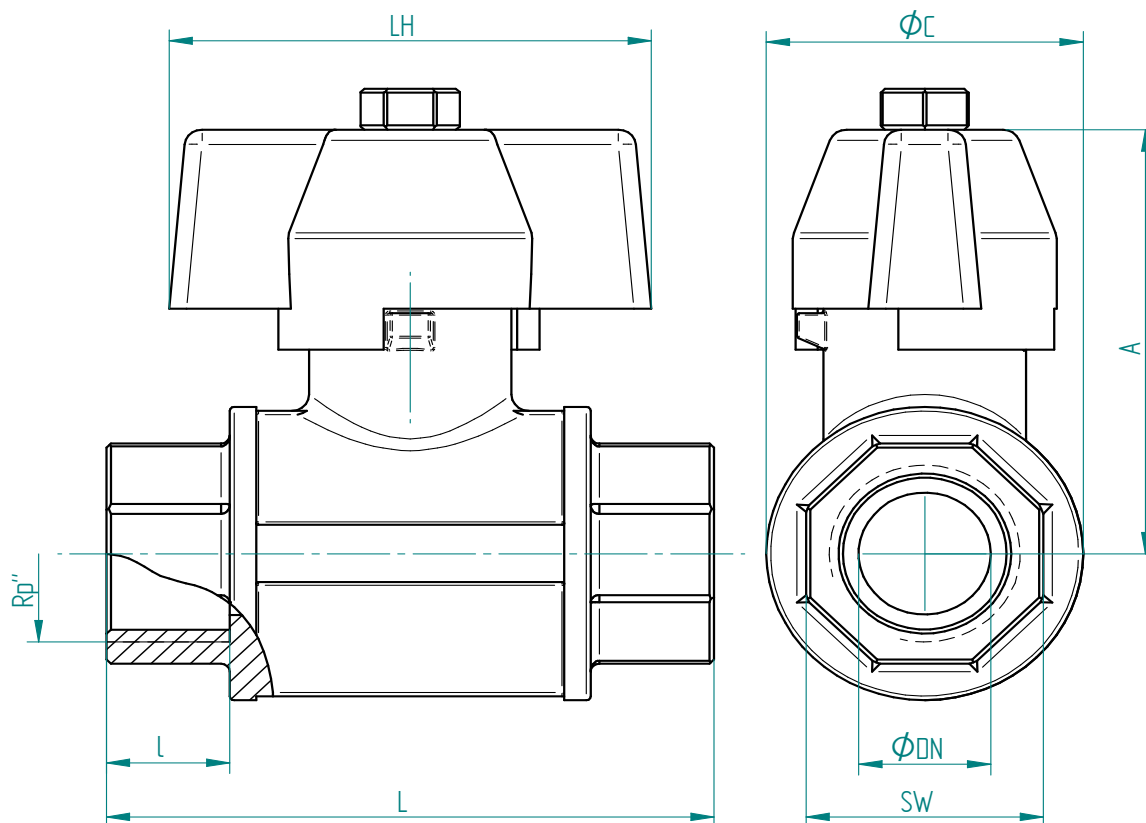


Auf Anfrage:



**94/9/EG
ATEX**

Anschlussgewinde innen / innen



Art.Nr.	Rp"	øDN	A mm	LH mm	l mm	L mm	øC mm	SW mm	PN bar
2.101FG.010	1/4"	8	40	45	12	51	23	18	100
2.101FG.012	3/8"	10	49	55	12	55	29	22	100
2.101FG.015	1/2"	15	52	55	14	69	36	27	100
2.101FG.020	3/4"	20	62	70	16	77	45	33	100
2.101FG.025	1"	25	76	70	19	89	54	40	100

06/2013