

### Messing

#### TECHNISCHE DATEN

|                                    |  |
|------------------------------------|--|
| Betriebstemperatur Flüssigkeiten : | - 20°C bis max. + 130°C, druckabhängig |
| Betriebsdruck Flüssigkeiten :      | max. PN 100 bar, je nach Nenngröße     |
| Betriebstemperatur Gas :           | - 20°C bis max. + 60°C, druckabhängig  |
| Betriebsdruck Gas :                | max. MOP 5                             |
| Anschlußgewinde :                  | nach DIN 2999 - ISO 7/1                |
| Gehäusematerial :                  | Preßmessing, CW 617 N, vernickelt      |
| Kugel :                            | Preßmessing, CW 617 N, verchromt       |
| Kugeldichtungen :                  | PTFE                                   |
| Spindel :                          | Preßmessing, CW 617 N                  |
| Spindeldichtungen :                | PTFE                                   |
| Handhebel :                        | Aluminium, rot lackiert                |



- auch **entfettet** erhältlich

#### Zulassung :



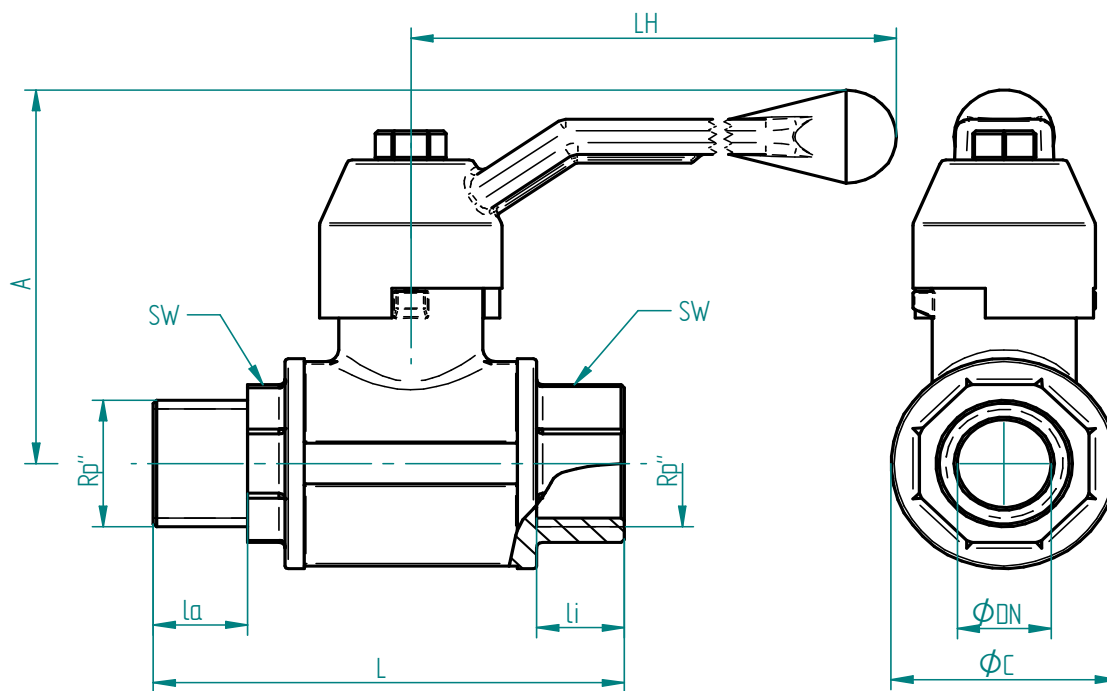
DIN-DVGW-Gas nach DIN EN 331

#### Auf Anfrage:



94/9/EG  
ATEX

### Anschlussgewinde innen / außen



| Art. Nr.  | Rp"    | øDN | A mm | LH mm | li mm | la mm | L mm | øC mm | SW mm | PN bar |
|-----------|--------|-----|------|-------|-------|-------|------|-------|-------|--------|
| 2.102.010 | 1/4"   | 8   | 52   | 75    | 14    | 11    | 55   | 23    | 18    | 100    |
| 2.102.012 | 3/8"   | 10  | 61   | 100   | 14    | 11    | 60   | 29    | 22    | 100    |
| 2.102.015 | 1/2"   | 15  | 64   | 100   | 17    | 15    | 75   | 36    | 27    | 100    |
| 2.102.020 | 3/4"   | 20  | 76   | 120   | 18    | 16    | 86   | 45    | 34    | 100    |
| 2.102.025 | 1"     | 25  | 80   | 120   | 22    | 19    | 99   | 54    | 40    | 100    |
| 2.102.032 | 1 1/4" | 32  | 98   | 150   | 24    | 18    | 113  | 65    | 50    | 100    |
| 2.102.040 | 1 1/2" | 40  | 104  | 150   | 25    | 21    | 125  | 79    | 55    | 100    |
| 2.102.050 | 2"     | 50  | 119  | 175   | 29    | 26    | 147  | 96    | 69    | 80     |
| 2.102.065 | 2 1/2" | 65  | 155  | 280   | 29    | 29    | 166  | 119   | 86    | 40     |
| 2.102.080 | 3"     | 80  | 167  | 280   | 32    | 32    | 195  | 144   | 100   | 40     |