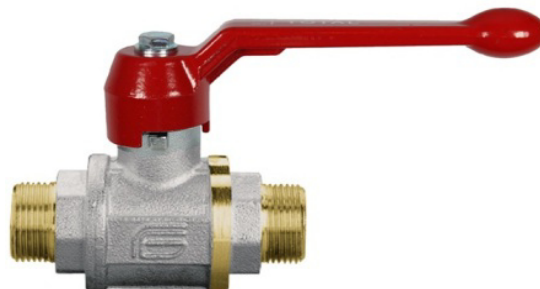


Messing

TECHNISCHE DATEN

Betriebstemperatur Flüssigkeiten :	- 20°C bis max. + 130°C, druckabhängig
Betriebsdruck Flüssigkeiten :	max. PN 100 bar, je nach Nenngröße
Betriebstemperatur Gas :	- 20°C bis max. + 60°C, druckabhängig
Betriebsdruck Gas :	max. MOP 5
Anschlußgewinde :	nach DIN 2999 - ISO 7/1
Gehäusematerial :	Preßmessing, CW 617 N, vernickelt
Kugel :	Preßmessing, CW 617 N, verchromt
Kugeldichtungen :	PTFE
Spindel :	Preßmessing, CW 617 N
Spindeldichtungen :	PTFE
Handhebel :	Aluminium, rot lackiert



Zulassung :



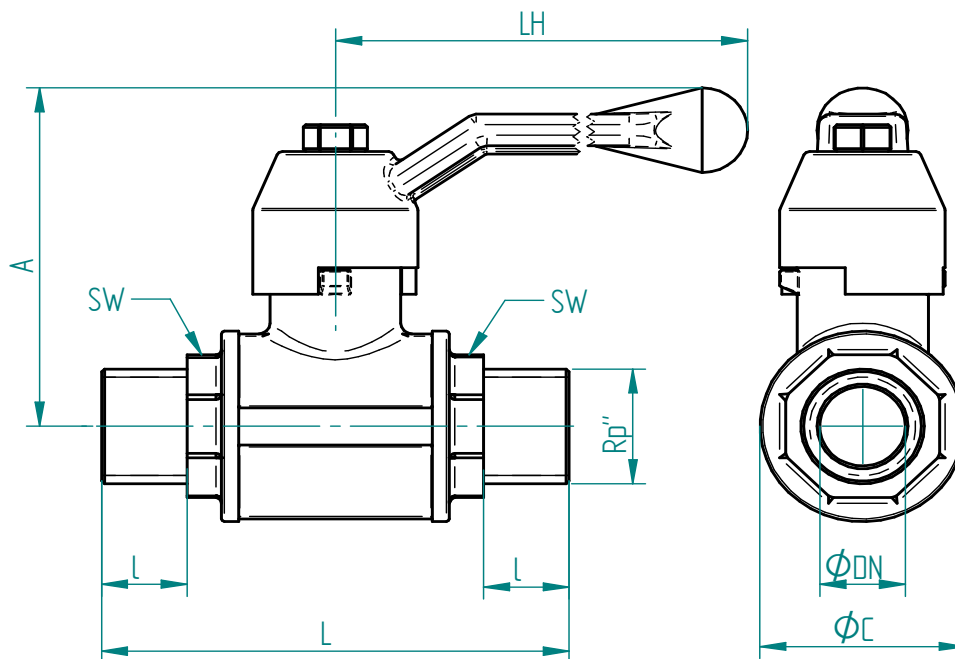
DIN-DVGW-Gas nach DIN EN 331

Auf Anfrage:



94/9/EG
ATEX

Anschlussgewinde außen / außen



Art.Nr.	R"	øDN	A mm	LH mm	l mm	L mm	øC mm	SW mm	PN bar
2.103.010	1/4"	8	52	75	11	59	23	18	100
2.103.012	3/8"	10	61	100	11	66	29	22	100
2.103.015	1/2"	15	64	100	15	82	36	27	100
2.103.020	3/4"	20	76	120	16	94	45	34	100
2.103.025	1"	25	80	120	19	108	54	40	100
2.103.032	1 1/4"	32	98	150	18	123	65	50	100
2.103.040	1 1/2"	40	104	150	21	136	79	55	100
2.103.050	2"	50	119	175	26	161	96	69	80
2.103.065	2 1/2"	65	155	280	29	172	119	86	40