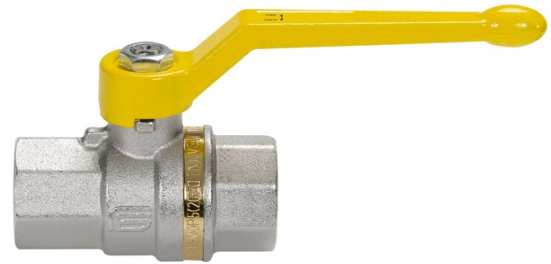


Messing

TECHNISCHE DATEN

Betriebstemp. Flüssigkeiten :	- 15°C bis max. + 120°C, druckabhängig
Betriebstemperatur Gas :	- 20°C bis max. + 60°C, druckabhängig
Betriebsdruck Flüssigkeiten :	max. PN 63 bar
Betriebsdruck Gas :	MOP 5
Anschlußgewinde :	Innengewinde nach DIN 2999, Langgewinde
Gehäusematerial :	Pressmessing, CW 617 N, vernickelt
Kugel :	Pressmessing, CW 617 N, glanz verchromt
Kugeldichtungen :	PTFE
Spindel :	Preßmessing, CW 617N, ausblassicher
Spindeldichtungen :	PTFE / NBR
Handhebel :	Aluminium, gelb lackiert



Zulassung :



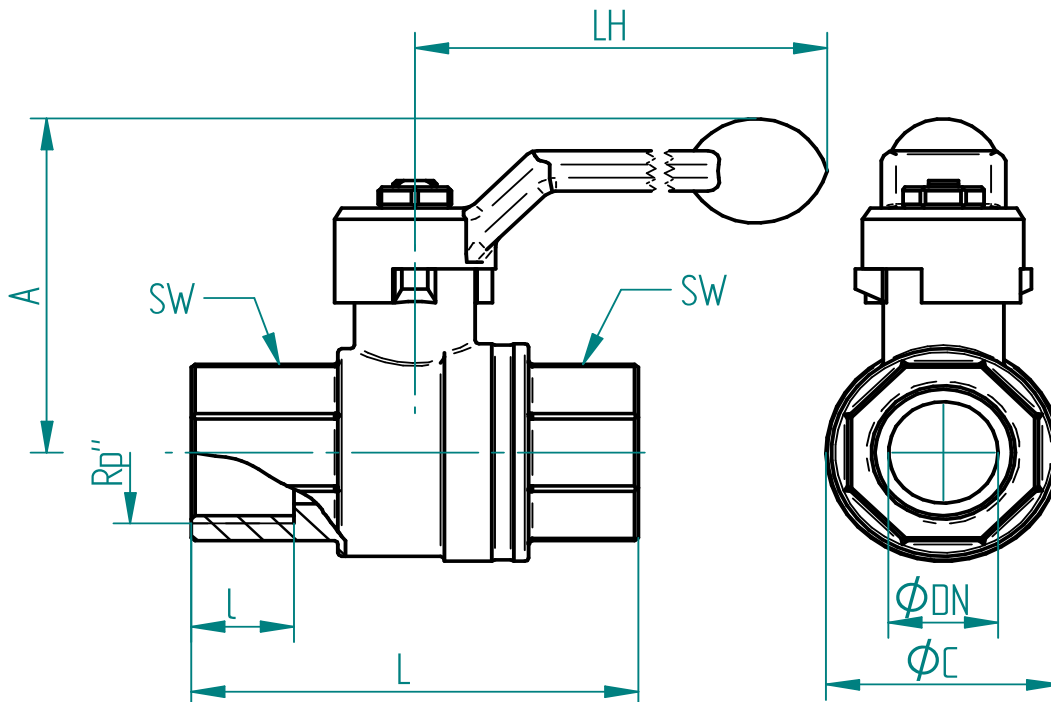
DIN-DVGW-Gas-Zulassung nach EN 331

Auf Anfrage:



94/9/EG
ATEX

Anschlussgewinde innen / innen



Art.Nr.	Rp"	øDN	A mm	LH mm	l mm	L mm	øC mm	SW mm	PN bar
2.104.010	1/4"	8	41	85	11	49	23	18	5/63
2.104.012	3/8"	10	41	85	12	50	24	21	5/63
2.104.015	1/2"	15	49	85	14	61	32	26	5/63
2.104.020	3/4"	20	57	105	16	70	40	32	5/63
2.104.025	1"	25	61	105	19	84	48	40	5/63
2.104.032	1 1/4"	32	75	130	22	98	60	49	5/50
2.104.040	1 1/2"	40	81	130	23	108	72	55	5/50
2.104.050	2"	50	97	165	25	130	88	68	5/40