

### Messing

#### TECHNISCHE DATEN

Betriebstemp. Flüssigkeiten :	- 15°C bis max. + 120°C, druckabhängig
Betriebstemperatur Gas :	- 20°C bis max. + 60°C, druckabhängig
Betriebsdruck Flüssigkeiten :	max. PN 63 bar
Betriebsdruck Gas :	MOP 5
Anschlußgewinde :	Innengewinde nach DIN 2999, Langgewinde
Gehäusematerial :	Pressmessing, CW 617 N, vernickelt
Kugel :	Pressmessing, CW 617 N, glanz verchromt
Kugeldichtungen :	PTFE
Spindel :	Preßmessing, CW 617N, ausblassicher
Spindeldichtungen :	PTFE / NBR
Flügelgriff:	Aluminium, blau lackiert



#### Zulassung :



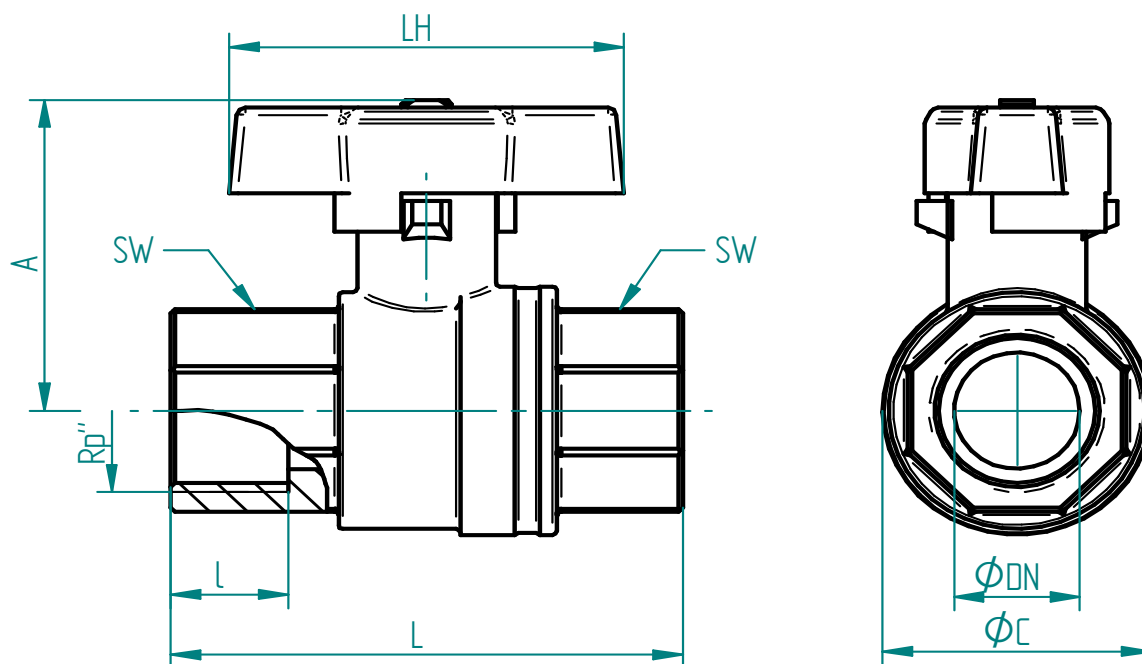
DIN-DVGW-Gas-Zulassung nach EN 331

#### Auf Anfrage:



94/9/EG  
ATEX

### Anschlussgewinde innen / innen



Art.Nr.	Rp"	øDN	A mm	LH mm	L mm	l mm	øC mm	SW mm	PN bar
2.105FG.010	1/4"	8	30	47	49	11	23	18	63
2.105FG.012	3/8"	10	30	47	50	12	24	21	63
2.105FG.015	1/2"	15	38	47	61	14	32	26	63
2.105FG.020	3/4"	20	45	56	70	16	40	32	63
2.105FG.025	1"	25	49	56	84	19	48	40	63