

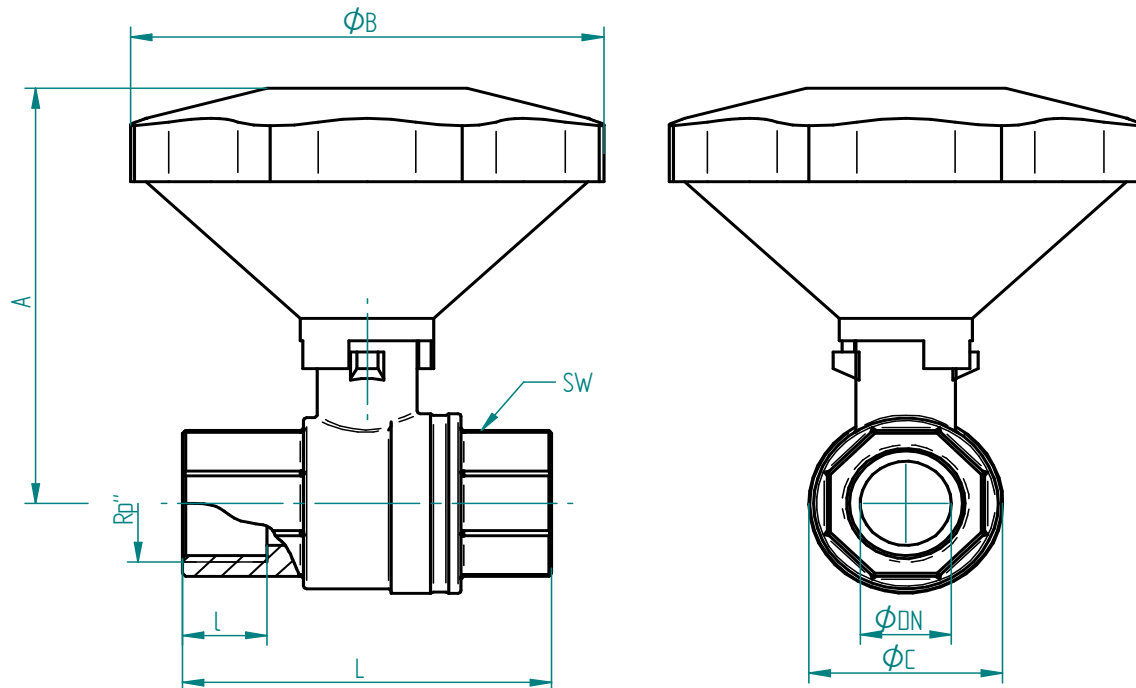
Messing

TECHNISCHE DATEN

Betriebstemperatur:	- 15°C bis max. + 120°C, druckabhängig
Betriebsdruck:	max. PN 50 bar
Anschlußgewinde :	Innengewinde nach DIN 2999, Langgewinde
Gehäusematerial :	Pressmessing, CW 617 N, vernickelt
Kugel :	Pressmessing, CW 617 N, glanz verchromt mit Umspülungsbohrung
Kugeldichtungen :	PTFE
Spindel :	Preßmessing, CW 617N, ausblassicher
Spindeldichtungen :	PTFE / NBR
Handrad:	Kunststoff grau
Zulassung :	DIN-DVGW-Trinkwasser-Zulassung nach EN 13828



Anschlussgewinde innen / innen



Art.Nr.	Rp"	øDN	A mm	øB mm	l mm	L mm	øC mm	SW mm	PN(bar)
2.106.010	1/4"	8	63	83	14	50	25	18	50
2.106.012	3/8"	10	63	83	14	50	25	21	50
2.106.015	1/2"	15	71	83	17	61	30	26	50
2.106.020	3/4"	20	74	83	19	70	35	32	50
2.106.025	1"	25	78	83	22	83	41	40	40
2.106.032	1 1/4"	32	115	130	24	96	49	49	40
2.106.040	1 1/2"	40	121	130	25	107	52	55	40
2.106.050	2"	50	129	130	29	130	46	68	40