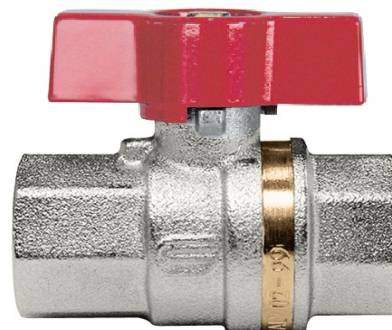


Messing

TECHNISCHE DATEN

Betriebstemp. Flüssigkeiten :	- 15°C bis max. + 120°C, druckabhängig
Betriebstemperatur Gas :	- 20°C bis max. + 60°C, druckabhängig
Betriebsdruck Flüssigkeiten :	max. PN 63 bar
Betriebsdruck Gas :	MOP 5
Anschlußgewinde :	Innengewinde nach DIN 2999, Langgewinde
Gehäusematerial :	Pressmessing, CW 617 N, vernickelt
Kugel :	Pressmessing, CW 617 N, hart verchromt
Kugeldichtungen :	PTFE
Spindel :	Preßmessing, CW 617N, ausblässicher
Spindeldichtungen :	PTFE / NBR
Flügelgriff:	Aluminium, rot lackiert



Zulassung :



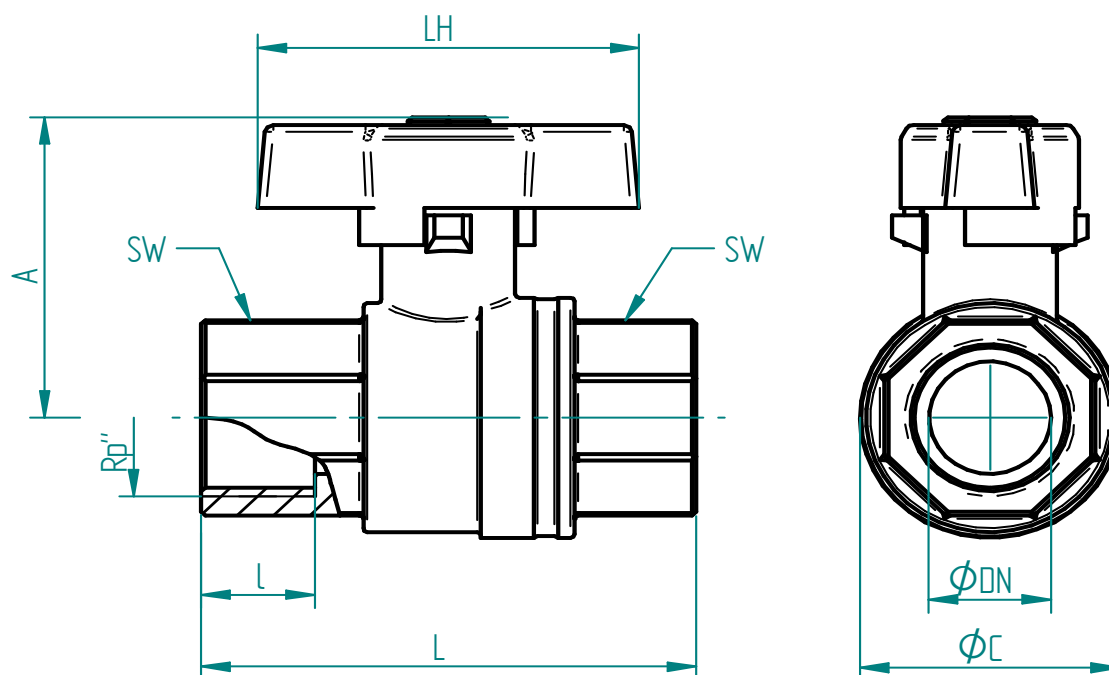
DIN-DVGW-Gas-Zulassung nach EN 331

Auf Anfrage:



94/9/EG
ATEX

Anschlussgewinde innen / innen



Art.Nr.	Rp"	øDN	A mm	LH mm	l mm	L mm	øC mm	SW mm	PN bar
2.107FG.010	1/4"	8	41	47	11	49	23	18	63
2.107FG.012	3/8"	10	41	47	12	50	24	21	63
2.107FG.015	1/2"	15	49	47	14	61	32	26	63
2.107FG.020	3/4"	20	57	56	16	70	40	32	63
2.107FG.025	1"	25	61	56	19	84	48	40	63