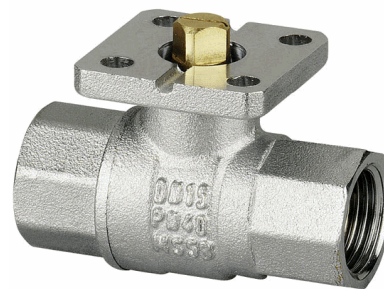


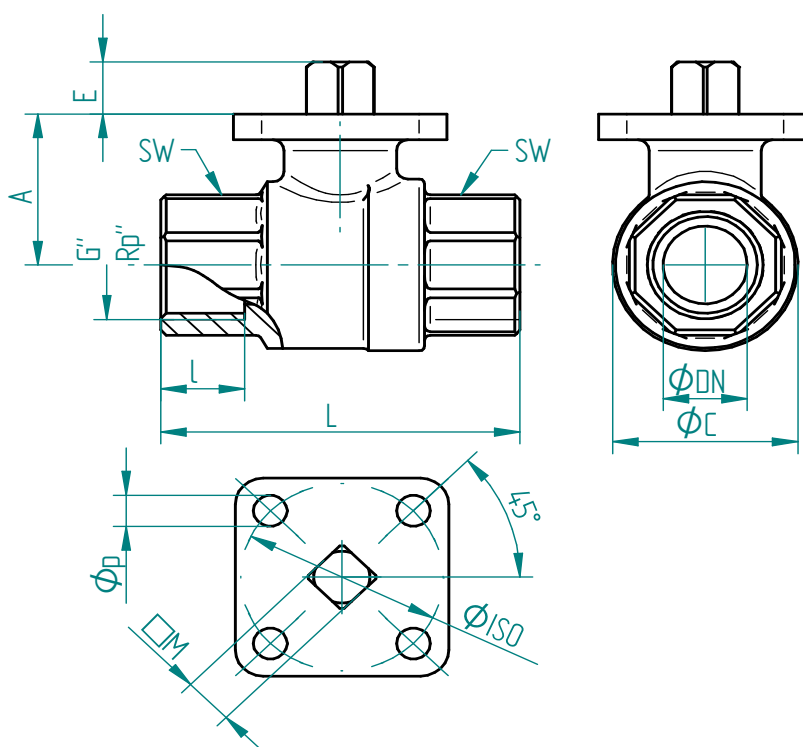
## Messing

### TECHNISCHE DATEN

Betriebstemperatur :	-20°C bis max. + 120°C, druckabhängig
Betriebsdruck :	max. PN 40 bar
Anschlußgewinde :	Innengewinde nach DIN 2999 - ISO 7/1 Rp (1/4"; 3/8"; 4") Innengewinde nach DIN EN ISO 228-1 (1/2" - 3")
Antriebsanschluß :	nach DIN EN ISO 5211
Gehäusematerial :	Preßmessing vernickelt - CW 617 N
Kugel :	Preßmessing hart verchromt - CW 617 N
Kugeldichtungen :	PTFE - NBR
Spindel :	Preßmessing - CW 614 N
Spindeldichtungen :	POM / HNBR



### Anschlussgewinde innen / innen



Art. Nr.	G"(Rp")	øDN	A mm	E mm	l mm	L mm	øC mm	M mm	øp mm	SW mm	øISO	PN bar
2.110.010	1/4"	10	32,5	9	11	67	33,5	9	6	27	F 03	40
2.110.012	3/8"	10	30,5	8	11	69	32	9	5,5	25	F 03	40
2.110.015	1/2"	15	29	10	17	64	32	9	6	26	F 03	40
2.110.020	3/4"	20	32	10	19	76	39	9	6	32	F 03	40
2.110.025	1"	25	36	10	21	88	46	9	7	40	F 05	40
2.110.032	1 1/4"	32	41	10	22	96	57	9	7	50	F 05	32
2.110.040	1 1/2"	38	57	12	22	103	68	11	7	54	F 05	30
2.110.050	2"	45	64	12	25	121	82	11	7	70	F 05	30
2.110.065	2 1/2"	62	90	16	34	165	106	14	8,5	85	F 07	30
2.110.080	3"	76	100	16	37	188	132	14	8,5	100	F 07	25
2.110.100	4"	100	116,5	17,5	39	225	166	17	9	130	F 07	16