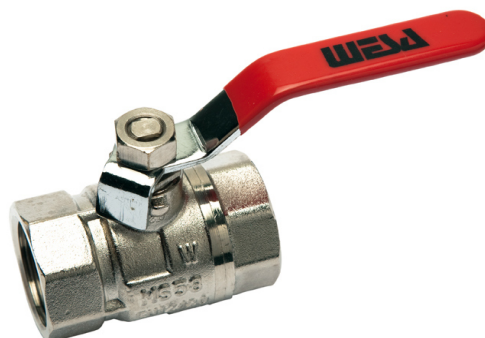


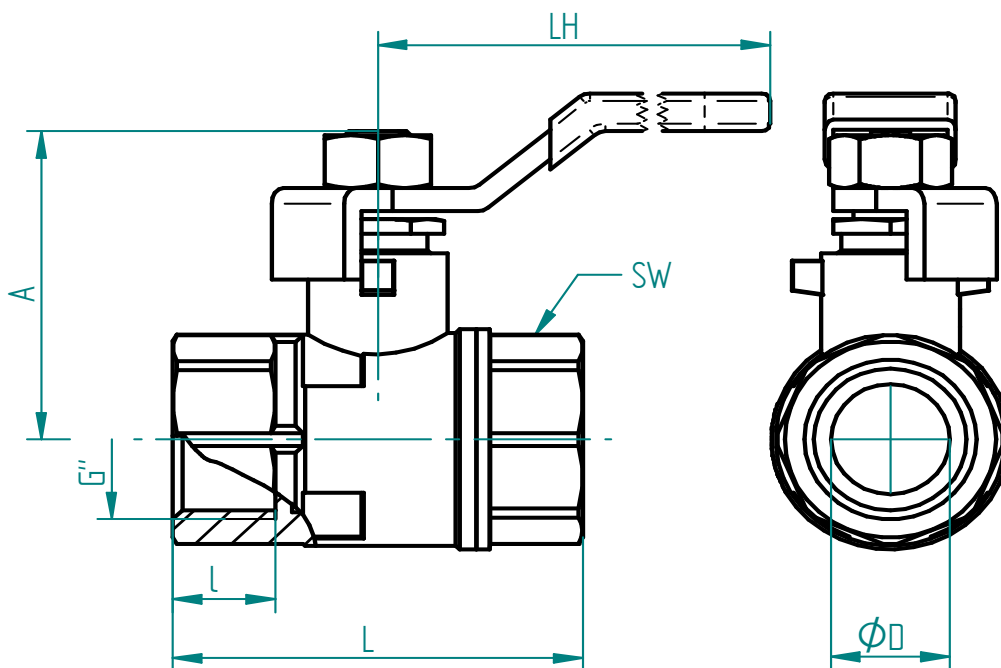
Messing

TECHNISCHE DATEN

Betriebstemperatur :	- 20°C bis max. + 150°C, druckabhängig
Betriebsdruck :	max. PN 40 bar, je nach Nennweite und Betriebstemperatur
Anschlußgewinde :	Innengewinde nach DIN ISO 228/1
Gehäusematerial :	Preßmessing MS58 vernickelt
Einschraubmuffe :	Preßmessing MS58 vernickelt
Kugel :	Preßmessing MS 58 verchromt
Kugeldichtungen :	PTFE
Spindel :	Preßmessing MS 58, vernickelt
Spindeldichtungen :	PTFE
Handhebel:	2.140 - Stahl, PVC-Überzug rot 2.140VA - Edelstahl, PVC-Überzug rot



Anschlussgewinde innen / innen



Art.Nr.	G"	øD	A mm	LH mm	l mm	L mm	SW mm	PN bar
2.140.140VA.010	1/4"	10	42	91	10	42	20	40
2.140.140VA.012	3/8"	10	42	91	10	42	20	40
2.140.140VA.015	1/2"	13	45	91	12	50	26	40
2.140.140VA.020	3/4"	19	49	91	12	55	32	40
2.140.140VA.025	1"	24	58	100	15	68	40	32
2.140.140VA.032	1 1/4	32	72	130	14	76	48	25
2.140.140VA.040	1 1/2	38	77	130	15	84	54	20
2.140.140VA.050	2"	49,5	97	154	19	106	68	20
2.140.140VA.065	2 1/2"	59	119	223	24	130	80	16
2.140.140VA.080	3"	69	130	223	25	146	98	16
2.140.140VA.100	4"	89,5	150	304	43	211	124	16