

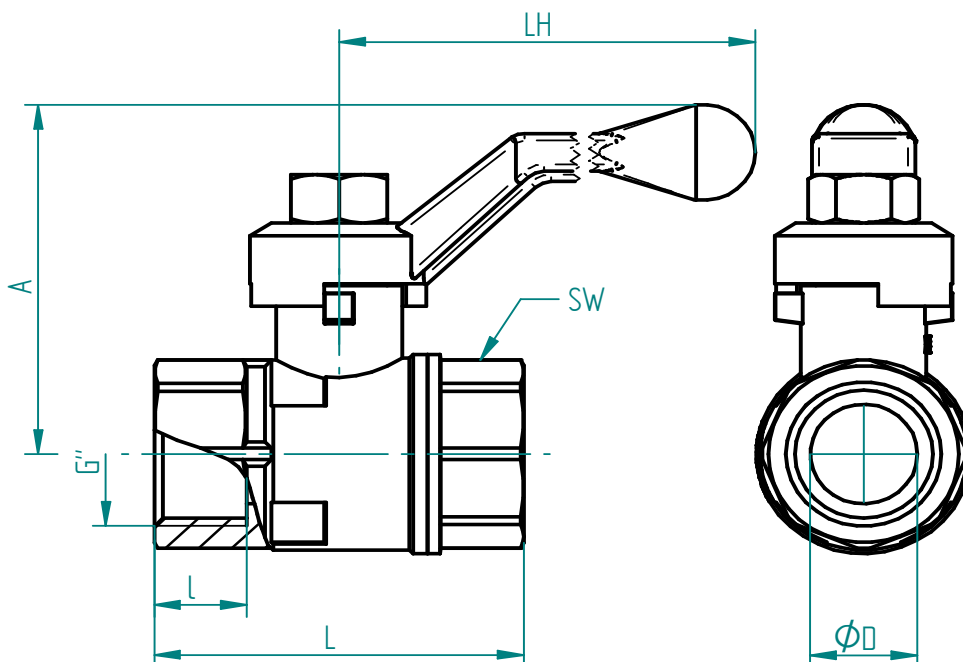
Messing

TECHNISCHE DATEN

Betriebstemperatur :	- 20°C bis max. + 150°C, druckabhängig
Betriebsdruck :	max. PN 40 bar, je nach Nennweite und Betriebstemperatur
Anschlußgewinde :	Innengewinde nach DIN ISO 228/1
Gehäusematerial :	Preßmessing MS58 vernickelt
Einschraubmuffe :	Preßmessing MS58 vernickelt
Kugel :	Preßmessing MS 58 verchromt
Kugeldichtungen :	PTFE
Spindel :	Preßmessing MS 58, vernickelt
Spindeldichtungen :	PTFE
Handhebel:	2.140R - Aluminium, rot lackiert 2.140B - Aluminium, blau lackiert



Anschlussgewinde innen / innen



Art.Nr.	G"	øD	A mm	LH mm	l mm	L mm	SW mm	PN(bar)
2.140R/140B.010	1/4"	10	45	84	10	42,5	20	40
2.140R/140B.012	3/8"	10	45	84	10	42,5	20	40
2.140R/140B.015	1/2"	13	50	84	12	50	26	40
2.140R/140B.020	3/4"	19	54	84	12	55	32	40
2.140R/140B.025	1"	24	62	115	15	68	40	32
2.140R/140B.032	1 1/4"	32	77	138	14	76	48	25
2.140R/140B.040	1 1/2"	38	80	138	15	84	54	20
2.140R/140B.050	2"	49,5	93	158	19	106	68	20
2.140R/140B.065	2 1/2"	59	115	245	24	130	80	16
2.140R/140B.080	3"	69	124	245	25	146	98	16
2.140R/140B.100	4"	89,5	138	245	43	211	124	16