

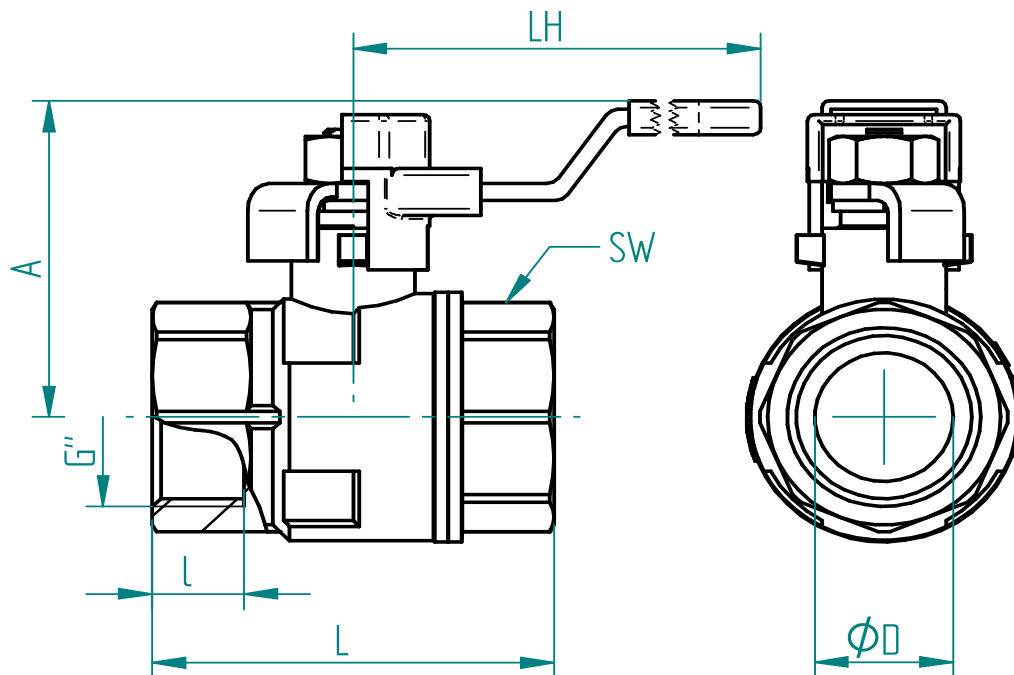
### Messing

#### TECHNISCHE DATEN

Betriebstemperatur :	- 20°C bis max. + 150°C, druckabhängig
Betriebsdruck :	max. PN 40 bar, je nach Nennweite und Betriebstemperatur
Anschlußgewinde :	Innengewinde nach DIN ISO 228/1
Gehäusematerial :	Preßmessing MS58 vernickelt
Einschraubmuffe :	Preßmessing MS58 vernickelt
Kugel :	Preßmessing MS 58 verchromt
Kugeldichtungen :	PTFE
Spindel :	Preßmessing MS 58, vernickelt
Spindeldichtungen :	PTFE
Handhebel :	Edelstahl, PVC-Überzug blau, abschließbar



### Anschlussgewinde innen / innen



Art.Nr.	G"	øD	A mm	LH mm	l mm	L mm	SW mm	PN(bar)
2.140VS.010	1/4"	10	42	94	10	42,5	20	40
2.140VS.012	3/8"	10	42	94	10	42,5	20	40
2.140VS.015	1/2"	13	45	94	12	50	26	40
2.140VS.020	3/4"	19	49	94	12	55	32	40
2.140VS.025	1"	24	58	115	15	68	40	32
2.140VS.032	1 1/4	32	72	126	14	76	48	25
2.140VS.040	1 1/2	38	77	126	15	84	54	20
2.140VS.050	2"	49,5	97	173	19	106	68	20
2.140VS.065	2 1/2"	59	119	226	24	130	80	16
2.140VS.080	3"	69	130	226	25	146	98	16
2.140VS.100	4"	89,5	150	226	43	211	124	16