

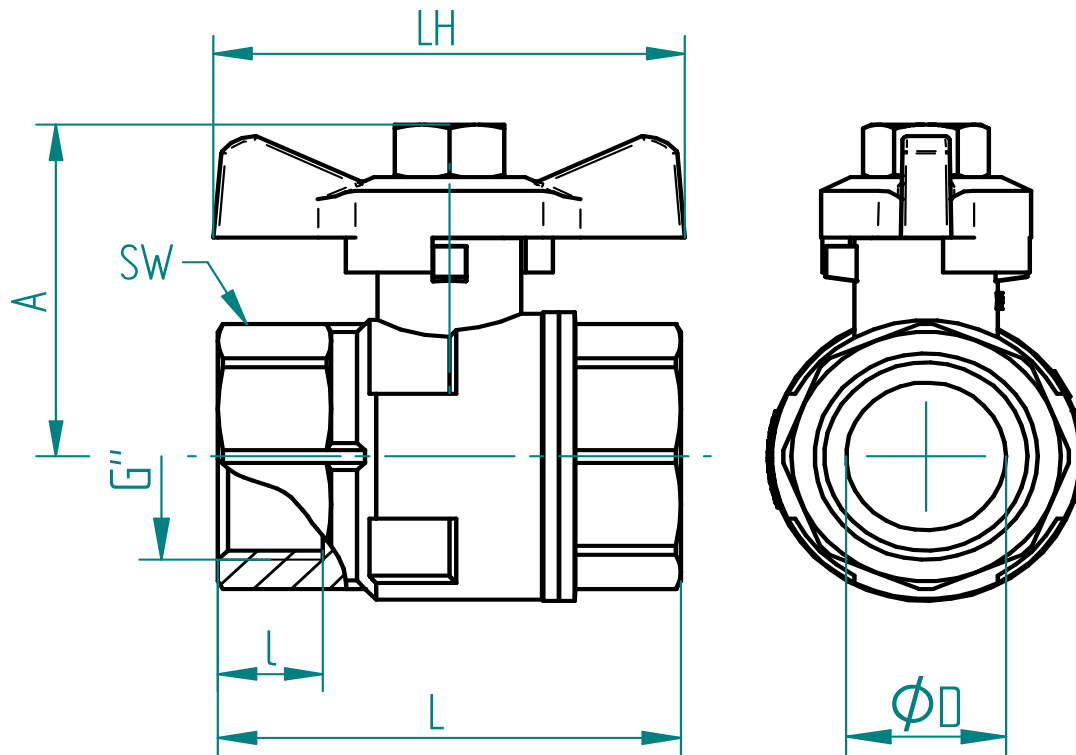
## Messing

### TECHNISCHE DATEN

Betriebstemperatur :	- 20°C bis max. + 150°C, druckabhängig
Betriebsdruck :	max. PN 40 bar, je nach Nennweite und Betriebstemperatur
Anschlußgewinde :	Innengewinde nach DIN ISO 228/1
Gehäusematerial :	Preßmessing MS58 vernickelt
Einschraubmuffe :	Preßmessing MS58 vernickelt
Kugel :	Preßmessing MS 58 verchromt
Kugeldichtungen :	PTFE
Spindel :	Preßmessing MS 58, vernickelt
Spindeldichtungen :	PTFE
Flügelgriff:	<b>2.141</b> - Aluminium rot lackiert <b>2.141B</b> - Aluminium blau lackiert



### Anschlussgewinde innen / innen



Art.Nr.	G"	øDN	A mm	LH mm	l mm	L mm	SW mm	PN bar
2.141./141B.010	1/4"	10	33	56	10	42,5	20	40
2.141./141B.012	3/8"	10	33	56	10	42,5	20	40
2.141./141B.015	1/2"	13	38	56	12	50	26	40
2.141./141B.020	3/4"	19	42	56	12	55	32	40
2.141./141B.025	1"	24	52	72	15	68	40	32
2.141./141B.032	1 1/4"	32	64	78	15	76	48	25
2.141./141B.040	1 1/2"	38	68	78	15	84	54	20