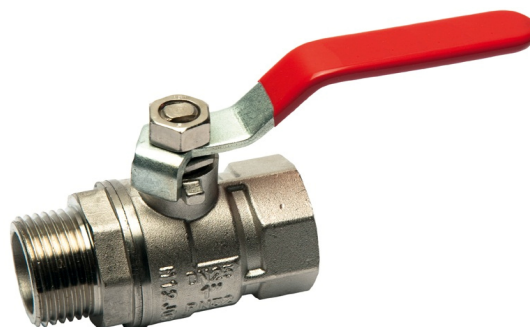


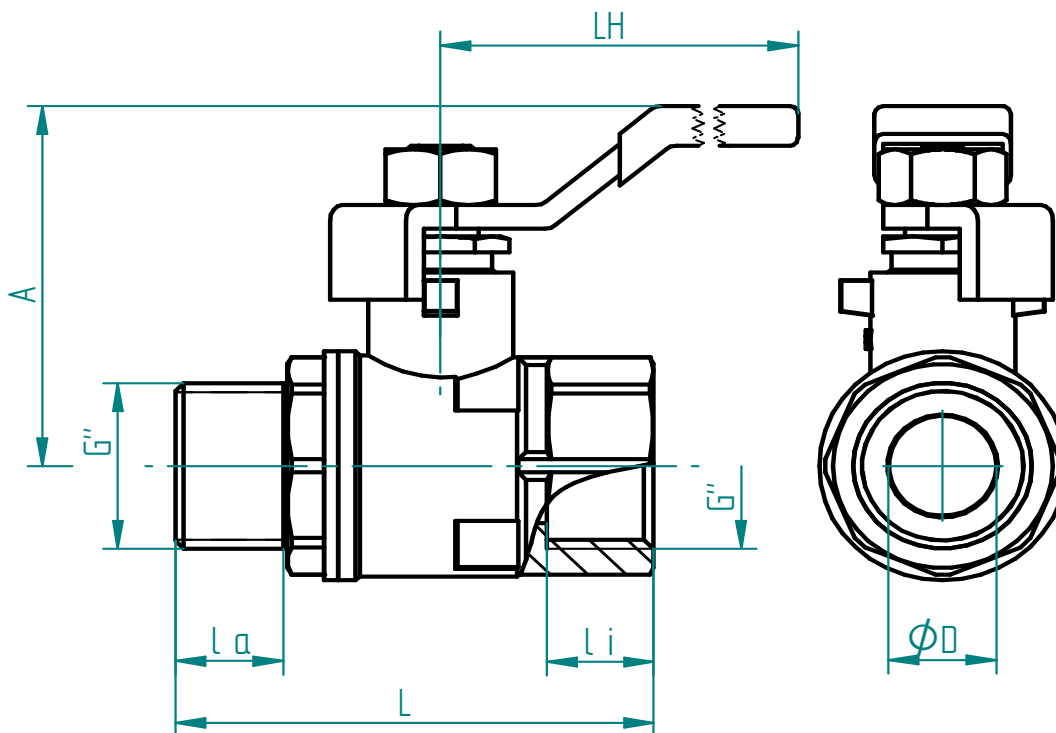
Messing

TECHNISCHE DATEN

Betriebstemperatur :	- 20°C bis max. + 150°C, druckabhängig
Betriebsdruck :	max. PN 40 bar, je nach Nennweite und Betriebstemperatur
Anschlußgewinde :	nach DIN ISO 228/1
Gehäusematerial :	Preßmessing MS58 vernickelt
Einschraubmuffe :	Preßmessing MS58 vernickelt
Kugel :	Preßmessing MS 58 verchromt
Kugeldichtungen :	PTFE
Spindel :	Preßmessing MS 58, vernickelt
Spindeldichtungen :	PTFE
Handhebel:	2.142 - Stahl, PVC-Überzug rot 2.142VA - Edelstahl, PVC-Überzug rot



Anschlussgewinde innen / außen



Art.Nr.	G"	øD	A mm	LH mm	L mm	li mm	la mm	SW mm	PN bar
2.142./142VA.010	1/4"	10	42	91	47	10	10	20	40
2.142./142VA.012	3/8"	10	42	91	47	11	10	20	40
2.142./142VA.015	1/2"	13	45	91	56	13	13	26	40
2.142./142VA.020	3/4"	19	49	91	60	13	13	32	40
2.142./142VA.025	1"	24	58	100	78	15	17	40	32
2.142./142VA.032	1 1/4"	32	72	130	95	19	17	48	25
2.142./142VA.040	1 1/2"	38	77	130	106	19	17	54	20
2.142./142VA.050	2"	49,5	97	154	127	20	18	68	16
2.142./142VA.065	2 1/2"	59	119	224	156	25	39	80	16