

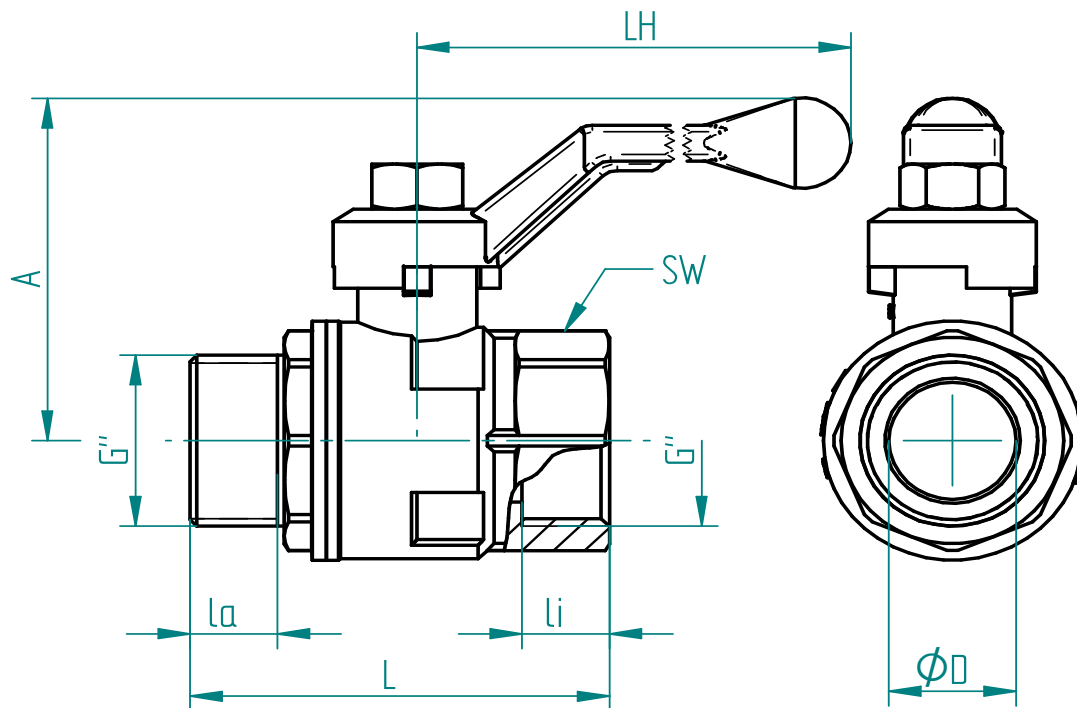
Messing

TECHNISCHE DATEN

Betriebstemperatur :	- 20°C bis max. + 150°C, druckabhängig
Betriebsdruck :	max. PN 40 bar, je nach Nennweite und Betriebstemperatur
Anschlußgewinde :	nach DIN ISO 228/1
Gehäusematerial :	Preßmessing MS58 vernickelt
Einschraubmuffe :	Preßmessing MS58 vernickelt
Kugel :	Preßmessing MS 58 verchromt
Kugeldichtungen :	PTFE
Spindel :	Preßmessing MS 58, vernickelt
Spindeldichtungen :	PTFE
Handhebel:	2.142R - Aluminium, rot lackiert 2.142B - Aluminium, blau lackiert



Anschlussgewinde innen / außen



Art.Nr.	G"	øD	A mm	LH mm	L mm	li mm	la mm	SW mm	PN bar
2.142R/142B.010	1/4"	10	45	84	47	10	10	20	40
2.142R/142B.012	3/8"	10	45	84	47	11	10	20	40
2.142R/142B.015	1/2"	13	50	84	56	13	13	26	40
2.142R/142B.020	3/4"	19	54	84	60	13	13	32	40
2.142R/142B.025	1"	24	62	115	78	15	17	40	32
2.142R/142B.032	1 1/4"	32	77	138	95	19	17	48	25
2.142R/142B.040	1 1/2"	38	80	138	106	19	17	54	20
2.142R/142B.050	2"	49,5	93	158	127	20	18	68	20
2.142R/142B.065	2 1/2"	59	115	245	156	25	39	80	16