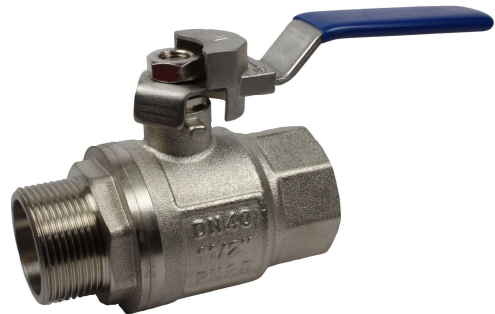


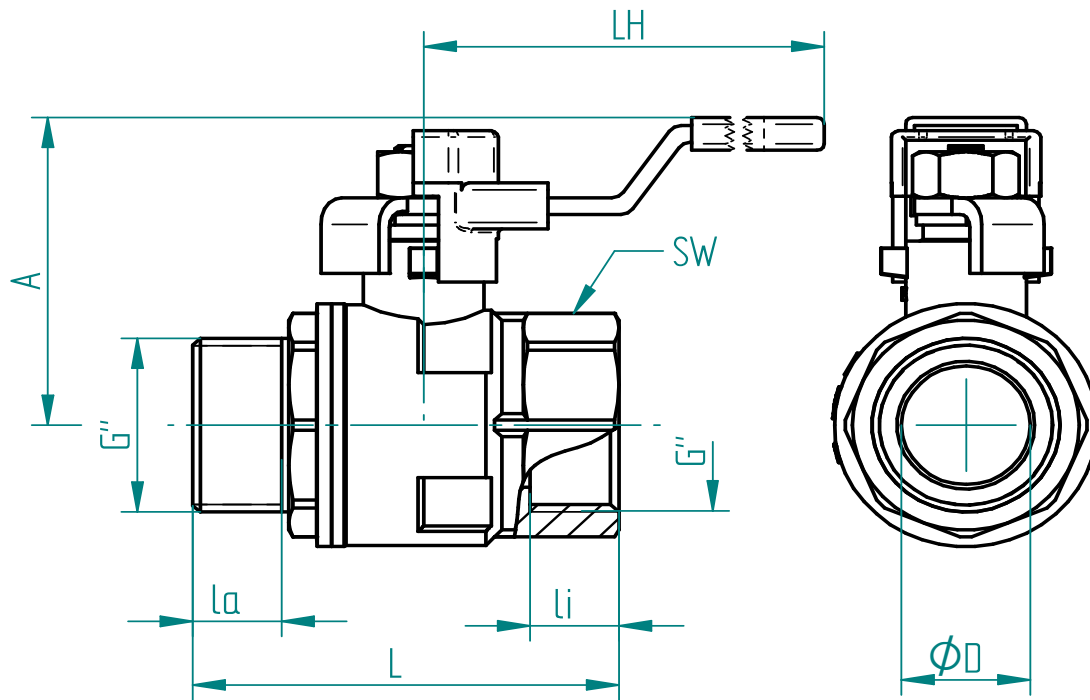
Messing

TECHNISCHE DATEN

| | |
|----------------------|-------------------------------------------------------------|
| Betriebstemperatur : | - 20°C bis max. + 150°C, druckabhängig |
| Betriebsdruck : | max. PN 40 bar, je nach Nennweite und Betriebstemperatur |
| Anschlußgewinde : | nach DIN ISO 228/1 |
| Gehäusematerial : | Preßmessing MS58 vernickelt |
| Einschraubmuffe : | Preßmessing MS58 vernickelt |
| Kugel : | Preßmessing MS 58 verchromt |
| Kugeldichtungen : | PTFE |
| Spindel : | Preßmessing MS 58, vernickelt |
| Spindeldichtungen : | PTFE |
| Handhebel : | Edelstahl, PVC-Überzug blau, abschließbar |



Anschlussgewinde innen / außen



| Art.Nr. | G" | ϕD | A mm | LH mm | L mm | li mm | la mm | SW mm | PN bar |
|-------------|--------|----------|------|-------|------|-------|-------|-------|--------|
| 2.142VS.010 | 1/4" | 10 | 42 | 94 | 47 | 10 | 10 | 20 | 40 |
| 2.142VS.012 | 3/8" | 10 | 42 | 94 | 47 | 11 | 10 | 20 | 40 |
| 2.142VS.015 | 1/2" | 13 | 45 | 94 | 56 | 13 | 13 | 26 | 40 |
| 2.142VS.020 | 3/4" | 19 | 49 | 94 | 60 | 13 | 13 | 32 | 40 |
| 2.142VS.025 | 1" | 24 | 58 | 115 | 78 | 15 | 17 | 40 | 32 |
| 2.142VS.032 | 1 1/4" | 32 | 72 | 126 | 95 | 19 | 17 | 48 | 25 |
| 2.142VS.040 | 1 1/2" | 38 | 77 | 126 | 106 | 19 | 17 | 54 | 20 |
| 2.142VS.050 | 2" | 49,5 | 97 | 173 | 127 | 20 | 18 | 68 | 16 |
| 2.142VS.065 | 2 1/2" | 59 | 119 | 226 | 156 | 25 | 39 | 80 | 16 |