

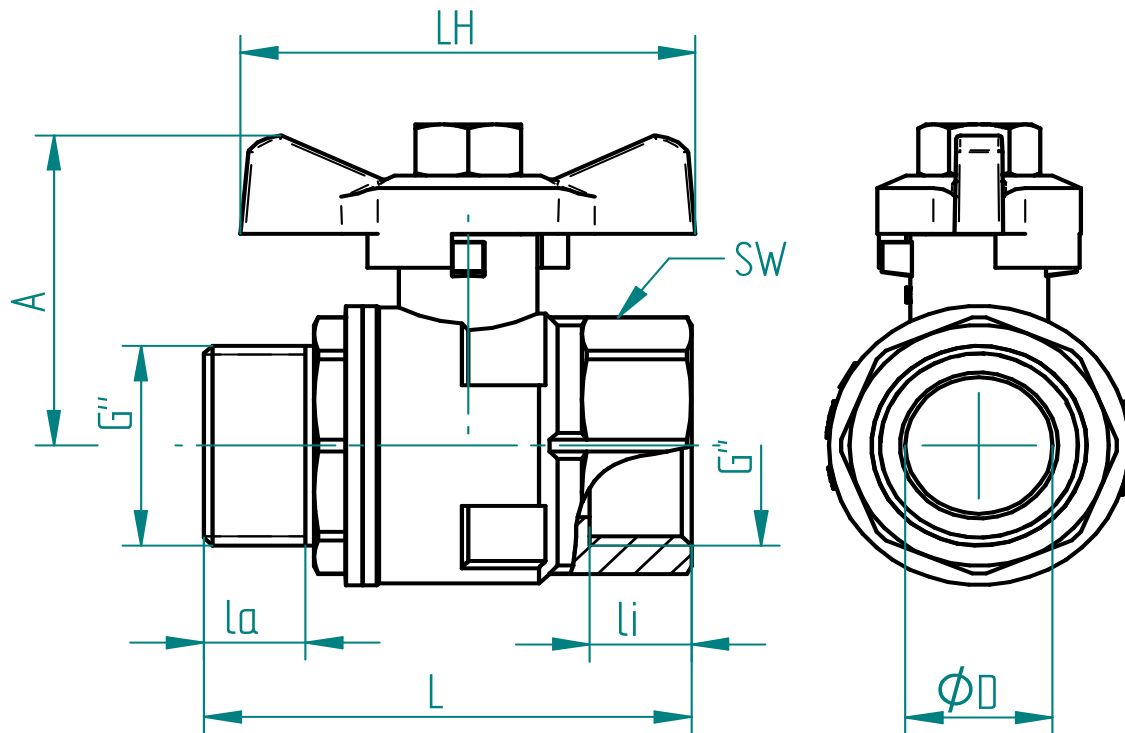
Messing

TECHNISCHE DATEN

Betriebstemperatur :	- 20°C bis max. + 150°C, druckabhängig
Betriebsdruck :	max. PN 40 bar, je nach Nennweite und Betriebstemperatur
Anschlußgewinde :	nach DIN ISO 228/1
Gehäusematerial :	Preßmessing MS58 vernickelt
Einschraubmuffe :	Preßmessing MS58 vernickelt
Kugel :	Preßmessing MS 58 verchromt
Kugeldichtungen :	PTFE
Spindel :	Preßmessing MS 58, vernickelt
Spindeldichtungen :	PTFE
Flügelgriff:	2.143 - Aluminium rot lackiert 2.143B - Aluminium blau lackiert



Anschlussgewinde innen / außen



Art.Nr.	G"	øD	A mm	LH mm	L mm	li mm	la mm	SW mm	PN (bar)
2.143.010	1/4"	10	33	56	47	10	10	20	40
2.143.012	3/8"	10	33	56	47	11	10	20	40
2.143.015	1/2"	13	38	56	56	13	13	26	40
2.143.020	3/4"	19	42	56	60	13	13	32	40
2.143.025	1"	24	52	72	78	15	17	40	32
2.143.032	1 1/4"	32	64	78	95	19	17	48	25