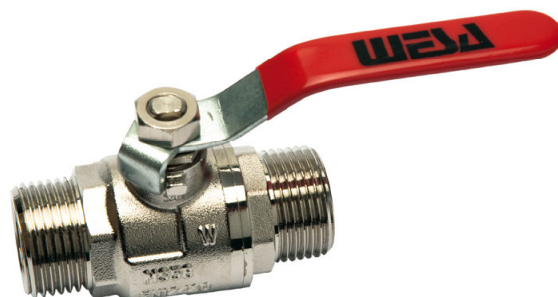


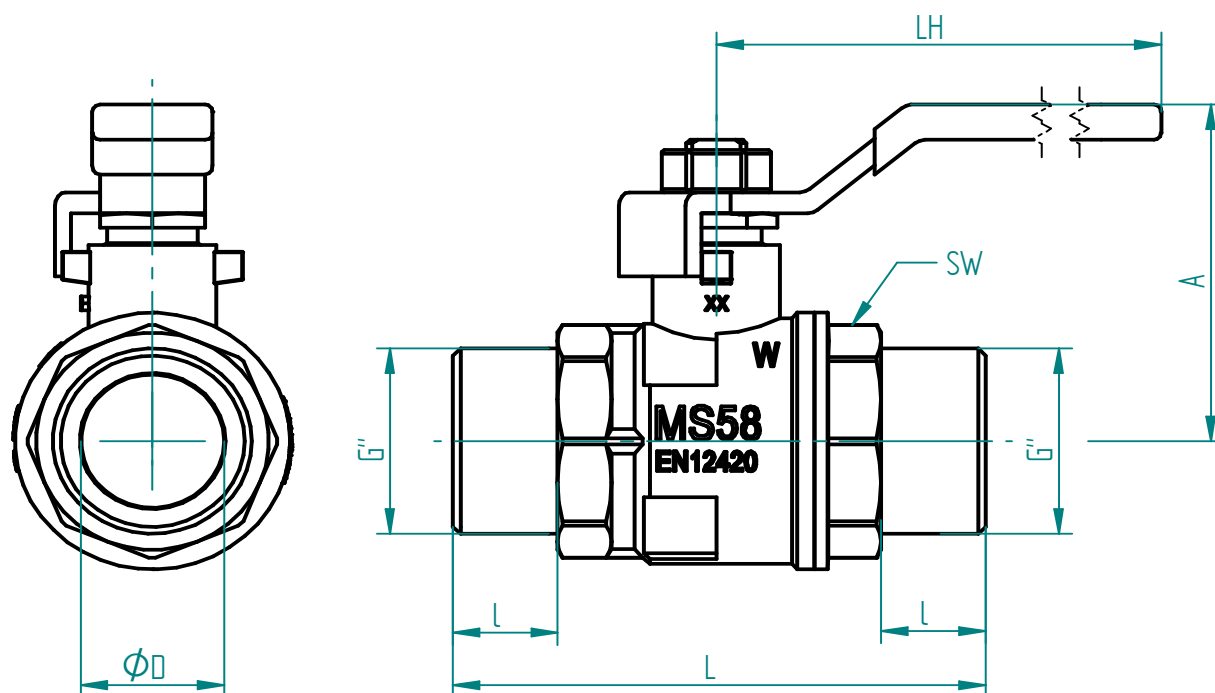
## Messing

### TECHNISCHE DATEN

Betriebstemperatur :	- 20°C bis max. + 150°C, druckabhängig
Betriebsdruck :	max. PN 40 bar, je nach Nennweite und Betriebstemperatur
Anschlußgewinde :	nach DIN ISO 228/1
Gehäusematerial :	Preßmessing MS58 vernickelt
Einschraubmuffe :	Preßmessing MS58 vernickelt
Kugel :	Preßmessing MS 58 verchromt
Kugeldichtungen :	PTFE
Spindel :	Preßmessing MS 58, vernickelt
Spindeldichtungen :	PTFE
Handhebel:	<b>2.144</b> - Stahl, PVC-Überzug rot <b>2.144VA</b> - Edelstahl, PVC-Überzug rot



### Anschlussgewinde außen / außen



Art.Nr.	G"	øD	A mm	LH mm	L mm	l mm	SW mm	PN bar
2.144./144VA.012	3/8"	10	42	91	62	14	20	40
2.144./144VA.015	1/2"	13	45	91	69	14	26	40
2.144./144VA.020	3/4"	19	49	91	71	14	32	40
2.144./144VA.025	1"	24	58	100	83	17	40	32
2.144./144VA..032	1 1/4"	32	72	130	103	17	48	25
2.144./144VA..040	1 1/2"	38	77	130	106	17	54	20
2.144./144VA..050	2"	49,5	97	154	123	17	68	16